

# TTK 99 HEPA

**RU**

РУКОВОДСТВО ПО  
ЭКСПЛУАТАЦИИ  
ОСУШИТЕЛЬ ВОЗДУХА



 **TROTEC**

**Оглавление**

**Указания для руководства по эксплуатации ..... 2**

**Безопасность..... 2**

**Информация об устройстве ..... 5**

**Транспортировка и хранение..... 7**

**Монтаж и ввод в эксплуатацию ..... 7**

**Обслуживание ..... 9**

**Доказываемые принадлежности ..... 12**

**Неисправности и неполадки ..... 13**

**Техобслуживание ..... 14**

**Техническое приложение ..... 19**

**Утилизация..... 23**

**Указания для руководства по эксплуатации**

**Символы**



**Опасность**

Этот символ указывает на то, что за счет чрезвычайно легковоспламеняющихся газов существуют опасности для жизни и здоровья людей.



**Предупреждение об электрическом напряжении**

Этот символ указывает на то, что за счет электрического напряжения существуют опасности для жизни и здоровья людей.



**Предупреждение**

Сигнальное слово обозначает опасность со средней степенью риска, которая, если не предотвратить ее, может привести к смерти или тяжелой травме.



**Осторожно**

Сигнальное слово обозначает опасность со средней степенью риска, которая, если не предотвратить ее, может привести к незначительной или умеренной травме.

**Указание**

Сигнальное слово указывает на важную информацию (например, на материальный ущерб), но не на опасности.



**Информация**

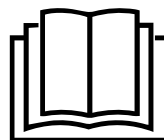
Указания с этим символом помогут Вам быстро и надежно выполнять соответствующие работы.



**Соблюдать руководство**

Указания с этим символом указывают Вам на то, что необходимо соблюдать руководство по эксплуатации.

Актуальную редакцию данного руководства и Декларацию о соответствии стандартам ЕС Вы можете скачать по следующей ссылке:



ТТК 99 HEPA



<https://hub.trotec.com/?id=45722>

**Безопасность**

**Внимательно прочитайте данное руководство перед вводом в эксплуатацию / использованием и всегда храните его в непосредственной близости от места установки устройства или на самом устройстве.**



**Предупреждение**

**Прочитайте все указания по безопасности и инструкции.**

Несоблюдение указаний по безопасности и инструкций может привести к поражению электрическим током, пожару и/или тяжелым травмам.

**Сохраняйте все указания по безопасности и инструкции на будущее.**

Данное устройство разрешается использовать детям в возрасте от 8 лет, а также лицам с ограниченными физическими, сенсорными и умственными способностями или недостающими опытом и знаниями, если они находятся под контролем или были проинструктированы по безопасному использованию устройства и понимают связанные с этим опасности.

Детям запрещается играть с устройством. Очистку и техобслуживание не разрешается проводить детям без контроля.

- Не эксплуатируйте устройство во взрывоопасных помещениях или зонах и не устанавливайте его там.
- Не эксплуатируйте устройство в агрессивной атмосфере.
- Устанавливайте устройство вертикально и стабильно на надежное основание.
- После влажной очистки дайте устройству высохнуть. Не эксплуатируйте его в мокром состоянии.

- Не используйте устройство, если у Вас влажные или мокрые руки.
- Не подвергайте устройство прямому воздействию струй воды.
- Не закрывайте устройство во время работы.
- Не садитесь на устройство.
- Устройство – не игрушка. Не подпускайте к нему детей и зверей.
- Время от времени следите за устройством во время работы.
- Перед каждым использованием устройства проверьте его принадлежности и подключаемые компоненты на возможное наличие повреждений. Не используйте неисправные устройства или части устройства.
- Убедитесь в том, что все расположенные снаружи устройства электрические кабели защищены от повреждений (например, животными). Ни в коем случае не используйте устройство с поврежденным электрокабелем или разъемом для подключения к сети!
- Подключение к сети должно соответствовать данным в Техническом приложении.
- Вставьте вилку сетевого кабеля в сетевую розетку с надлежащим предохранителем.
- Выбирайте удлинители сетевого кабеля с учетом мощности устройства, длины кабеля и цели применения. Полностью разматывайте удлинительный кабель. Избегайте электрической перегрузки.
- Ни в коем случае не используйте устройство, если Вы обнаружите повреждения вилки и сетевого кабеля. Если будет поврежден сетевой кабель этого устройства, то для предотвращения опасностей он должен быть заменен изготовителем, его сервисной службой или подобным квалифицированным лицом. Поврежденные сетевые кабели представляют собой серьезную опасность для здоровья!
- Перед проведением работ по техобслуживанию, техходу или ремонту устройства выньте сетевой кабель из розетки, взявшись за вилку.
- Отключайте устройство и вынимайте сетевой кабель из розетки, если Вы не используете устройство.
- При установке устройства соблюдайте минимальные расстояния к стенам и предметам, а также условия хранения и эксплуатации в соответствии с Техническим приложением.
- Убедитесь в том, что места впуска и выпуска воздуха не закрыты.
- Обеспечьте, чтобы на стороне всасывания никогда не было загрязнений и посторонних предметов.
- Никогда не вставляйте посторонние предметы или конечности в устройство.
- Не удаляйте с устройства предупреждающие знаки, наклейки или этикетки. Поддерживайте все предупреждающие знаки, наклейки и этикетки в читаемом состоянии.
- Транспортируйте устройство только в вертикальном положении и с опорожненной емкостью для конденсата или опорожненным шлангом для слива конденсата.
- Перед хранением или транспортировкой слейте собравшийся конденсат. Не пейте его. Существует опасность для здоровья!
- Используйте только оригинальные запчасти, в противном случае не будет обеспечиваться безопасное функционирование.



#### **Указания по безопасности для устройств с воспламеняющимися хладагентами**

- Устанавливайте устройство только в помещениях, в которых не могут накапливаться возможные потери хладагента. Непроветриваемые помещения, в которых устанавливается, используется или хранится устройство, должны быть выполнены таким образом, чтобы в них не накапливались возможные потери хладагента. Благодаря этому предотвращаются опасности пожара или взрыва, возникающие в результате возгорания хладагента, вызванного электропечами, кухонными плитами или другими источниками воспламенения.
- Устанавливайте устройство только в помещениях, в которых нет источников воспламенения (например, открытого пламени, включенных газовых устройств или электрического обогревателя).
- Учитывайте то, что хладагент не имеет запаха.
- Устанавливайте устройство только в соответствии с национальными строительными правилами установки.
- Соблюдайте местные предписания.
- Соблюдайте национальные предписания для газового оборудования.
- Устанавливайте, используйте и храните устройство только в помещении площадью более 4 м<sup>2</sup>.
- Храните устройство так, чтобы не могли возникать механические повреждения.
- Учитывайте то, что подсоединенные трубопроводы не должны содержать источников воспламенения.
- R290 – это хладагент, соответствующий европейским нормативным актам по охране окружающей среды. Нельзя перфорировать части контура хладагента.

- Соблюдайте максимальное количество хладагента, указанное в технических характеристиках.
- Не сверлить и не допускать воспламенения.
- Не используйте другие средства, нежели рекомендуемые производителем, чтобы ускорить процесс оттаивания.
- Любое лицо, работающее с контуром хладагента, должно иметь удостоверение о квалификации, выданное аккредитованной организацией, подтверждающей свою компетентность по безопасному обращению с хладагентом на основании известного в промышленности метода.
- Работы по сервисному обслуживанию разрешается проводить только в соответствии с данными производителя. Если для проведения работ по техобслуживанию и ремонту необходима поддержка других лиц, то обученное по обращению с воспламеняющимися хладагентами лицо должно постоянно контролировать работы.
- Весь контур хладагента представляет собой герметично закрытую и не требующую техобслуживания систему. Его техобслуживание и ремонт разрешается проводить только специализированной фирме по холодильному и климатическому оборудованию или компании Trotec.

### Использование по назначению

Используйте устройство только для сушки воздуха в помещении и удаления из него влаги с соблюдением технических характеристик.

Устройство можно дополнительно использовать также в качестве сушилки белья в помещении для поддержки процесса сушки мокрого белья.

К использованию по назначению относятся:

- удаление влаги и сушка:
  - гостиных, спален и подвалов
  - летних домиков, жилых автоприцепов
- постоянное поддержание сухого воздуха в:
  - складах, архивах, лабораториях, гаражах
  - раздевалках и т.д.

Использование, выходящее за рамки использования по назначению, считается неправильным использованием.

### Разумно предвидимое неправильное использование

- Устройство не предназначено для промышленного использования.
- Не устанавливайте устройство на мокрое или залитое водой основание.
- Не кладите на устройство предметы, например, одежду.

- Не эксплуатируйте устройство на открытом воздухе.
- Не используйте устройство во влажных помещениях (например, в ванных комнатах и прачечных).
- Ни в коем случае не погружайте устройство в воду.
- Не проводите самовольных конструкционных изменений, пристроек или переоборудования устройства.

### Квалификация персонала

Лица, использующие данное устройство, должны:

- осознавать опасности, возникающие при работах с электрооборудованием во влажном окружении;
- прочитать и понять руководство по эксплуатации, в особенности, главу "Безопасность".

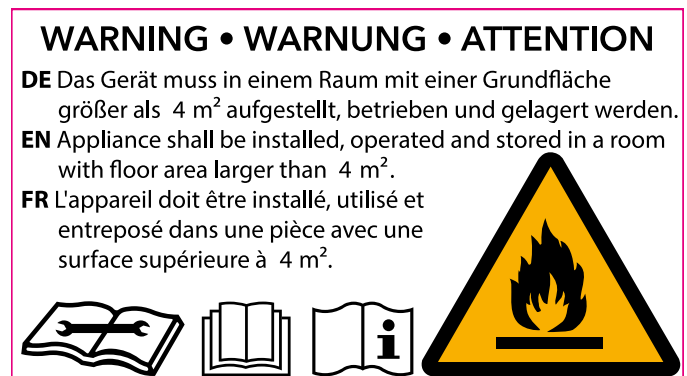
Работы по техобслуживанию, для которых необходимо открывать корпус, разрешается проводить только специализированной фирме по холодильному и климатическому оборудованию или компании Trotec.

### Предупреждающие знаки и таблички на устройстве

#### Указание

Не удаляйте с устройства предупреждающие знаки, наклейки или этикетки. Поддерживайте все предупреждающие знаки, наклейки и этикетки в читаемом состоянии.

На устройстве размещены следующие предупреждающие знаки и таблички:



#### Соблюдать руководство

Этот символ указывает Вам на то, что необходимо соблюдать руководство по эксплуатации.



#### Соблюдать руководство по ремонту

Работы по утилизации, техобслуживанию и ремонту контура хладагента разрешается проводить только в соответствии с данными производителя и лицами, имеющими удостоверение о квалификации. Соответствующее руководство по ремонту можно получить у производителя по запросу.

## Остаточные опасности



### Опасность

#### Натуральный хладагент пропан (R290)!

H220 – Чрезвычайно легковоспламеняющийся газ.  
H280 – Содержит газ под давлением; при нагреве может взорваться.

R210 – Держать на расстоянии от жара, горячих поверхностей, открытого пламени и других источников воспламенения. Не курить.

R377 – Возгорание выходящего газа: не тушить, в случае негерметичности можно безопасно устранить.

P410+P403 – Хранить в защищенном от солнечных лучей месте с хорошей вентиляцией.



### Предупреждение об электрическом напряжении

Работы с электрическими компонентами разрешается проводить только авторизованной специализированной фирме!



### Предупреждение об электрическом напряжении

Опасность поражения электрическим током! Устройство не имеет соответствующей степени защиты для использования во влажных помещениях.

Существует опасность поражения электрическим током!

Ни в коем случае не используйте устройство во влажных помещениях (например, в ванных комнатах и прачечных) и не погружайте его в воду!



### Предупреждение об электрическом напряжении

Перед проведением любых работ с устройством вынимайте вилку сетевого кабеля из сетевой розетки!

Не прикасайтесь к вилке сетевого кабеля влажными или мокрыми руками.

Вынимайте сетевой кабель из сетевой розетки, взявшись за вилку.



### Предупреждение

От данного устройства могут исходить опасности, если оно используется не проинструктированными лицами, ненадлежащим образом или не по назначению! Обращайте внимание на квалификацию персонала!



### Предупреждение

Устройство – не игрушка и не должно попадать в детские руки.



### Предупреждение

Опасность задохнуться!

Не оставляйте упаковочный материал без присмотра. Он может стать опасной игрушкой для детей.

### Указание

Не эксплуатируйте устройство без вставленного воздушного фильтра на впуске воздуха!

Без воздушного фильтра внутреннее пространство устройства сильно загрязняется, что может привести к уменьшению мощности и повреждению устройства.

## Поведение в экстренном случае

1. Выключите устройство.
2. Отсоедините устройство от электросети: Вынимайте сетевую кабель из сетевой розетки, взявшись за вилку.
3. Не подключайте неисправное устройство к электросети.

## Информация об устройстве

### Описание устройства

Устройство имеет интегрированный HEPA-фильтр, который с эффективностью 95% очищает всасываемый воздух от пыли, вирусов, остатков пылевых клещей, спор плесневого грибка и других аллергенов.

С помощью принципа конденсации устройство обеспечивает автоматическое удаление влаги из воздуха в помещении.

Вентилятор всасывает влажный воздух помещения на впуске воздуха через воздушный фильтр, HEPA-фильтр, испаритель и расположенный за ним конденсатор. В холодном испарителе воздух помещения охлаждается до температуры ниже точки росы. Содержащийся в воздухе водяной пар в виде конденсата или росы осаждается на пластины испарителя. Осушенный и охлажденный воздух слегка подогревается в конденсаторе и вновь выпускается. Приготовленный таким образом сухой воздух смешивается с воздухом в помещении. В результате постоянной циркуляции воздуха помещения через устройство уменьшается влажность воздуха в помещении, где оно установлено.

В зависимости от температуры воздуха и относительной влажности воздуха конденсирующая вода постоянно или во время периодических фаз оттаивания капает через интегрированный сливной патрубок в расположенную под ним емкость для конденсата. В ней для измерения уровня имеется поплавок.

Для управления и контроля функционирования устройство имеет панель управления.

Как только в емкости для конденсата достигается максимальный уровень или если емкость для конденсата неправильно вставлена, на панели управления загорается контрольная лампочка емкости для конденсата (см. главу "Обслуживание"). Устройство отключается. Контрольная лампочка емкости для конденсата гаснет только после вставки опорожненной емкости для конденсата.

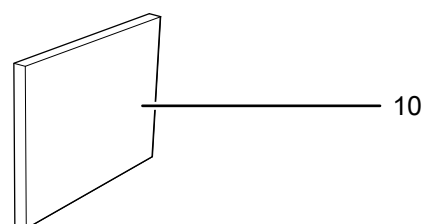
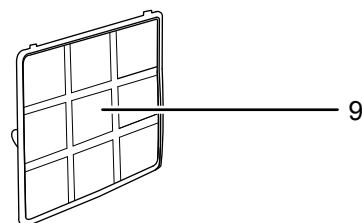
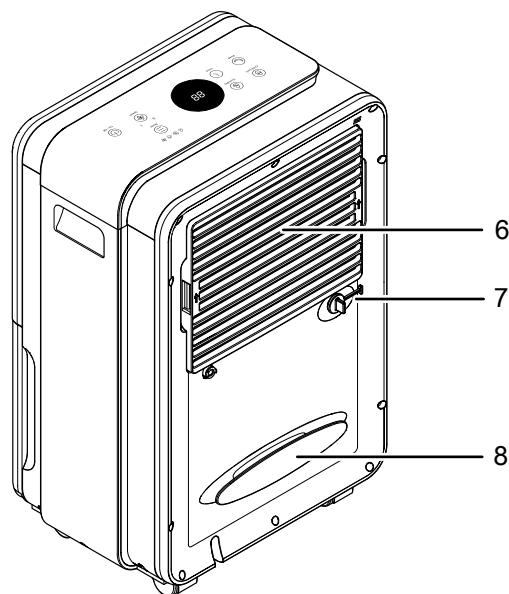
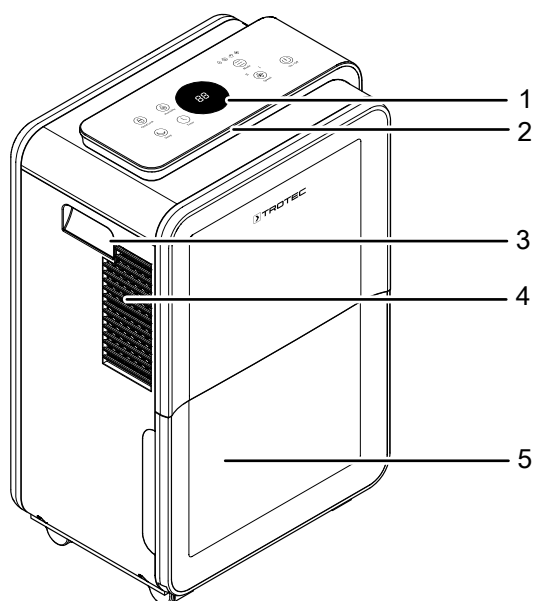
Опционально конденсат можно слить с помощью шланга через патрубок.

Устройство обеспечивает снижение относительной влажности воздуха примерно до 30 %.

Устройство можно дополнительно использовать также в качестве сушилки белья в помещении для поддержки процесса сушки мокрого белья в жилых или рабочих помещениях.

Вследствие возникающего при эксплуатации теплоизлучения температура в помещении может немного повыситься.

### Иллюстрация устройства



№	Название
1	Панель управления
2	Цветной светодиодный индикатор влажности воздуха в помещении
3	Ручка для транспортировки
4	Выпуск воздуха
5	Емкость для конденсата
6	Впуск воздуха
7	Патрубок шланга для слива конденсата
8	Крепление для кабеля электропитания
9	Воздушный фильтр
10	HEPA-фильтр
11	Шланг для слива конденсата

## Транспортировка и хранение

### Указание

Ненадлежащее хранение или транспортировка устройства могут привести к его повреждению. Учитывайте информацию о транспортировке и хранении устройства.

### Транспортировка

Учитывайте, что для устройств с воспламеняющимся хладагентом могут иметься дополнительные правила транспортировки. Расположение оборудования или максимальное количество частей устройства, которые разрешается транспортировать вместе, вытекает из применяемых правил транспортировки.

Для облегчения транспортировки устройство имеет ручку.

**Перед** каждой транспортировкой соблюдайте следующие указания:

- Выключите устройство.
- Вынимайте сетевой кабель из сетевой розетки, взявшись за вилку.
- Слейте оставшийся конденсат из устройства и шланга для слива конденсата (см. главу "Техобслуживание").
- Не используйте сетевой кабель для перемещения устройства.

**После** каждой транспортировки соблюдайте следующие указания:

- После транспортировки установите устройство вертикально.

## Хранение

**Перед** каждым хранением соблюдайте следующие указания:

- Слейте оставшийся конденсат из устройства и шланга для слива конденсата (см. главу "Техобслуживание").
- Вынимайте сетевой кабель из сетевой розетки, взявшись за вилку.

При неиспользовании устройства соблюдайте следующие условия хранения:

- Храните устройство только в помещении площадью более 4 м<sup>2</sup>.
- Храните устройство только в помещениях, в которых нет источников воспламенения (например, открытого пламени, включенных газовых устройств или электрического обогревателя).
- Храните устройство в сухом месте, защищенном от мороза и жары.
- Храните устройство в вертикальном положении в защищенном от пыли и прямых солнечных лучей месте.
- При необходимости защитите устройство от попадания пыли, используя чехол.
- Не ставьте на устройство другие устройства или посторонние предметы, чтобы не допустить повреждений устройства.

## Монтаж и ввод в эксплуатацию

### Объем поставки

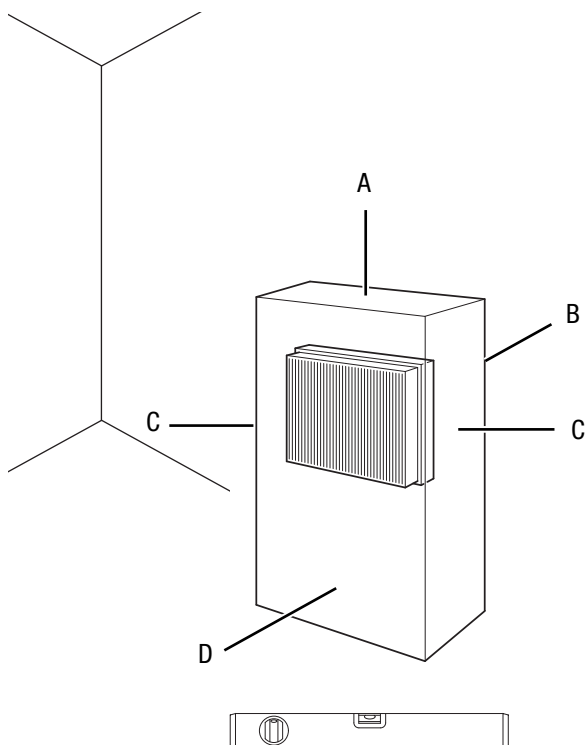
- 1 устройство
- 1 шланг для слива конденсата, длина 30 см, диаметр 10 мм
- 1 воздушный фильтр
- 1 HEPA-фильтр
- 1 руководство

### Распаковка устройства

1. Откройте коробку и выньте устройство.
2. Полностью удалите упаковку с устройства.
3. Полностью отмотайте сетевой кабель. Проследите за тем, чтобы сетевой кабель не был поврежденным, и не повредите его при разматывании.

## Ввод в эксплуатацию

При установке устройства соблюдайте минимальные расстояния к стенам и предметам в соответствии с главой "Техническое приложение".



## Замена воздушного фильтра и HEPA-фильтра

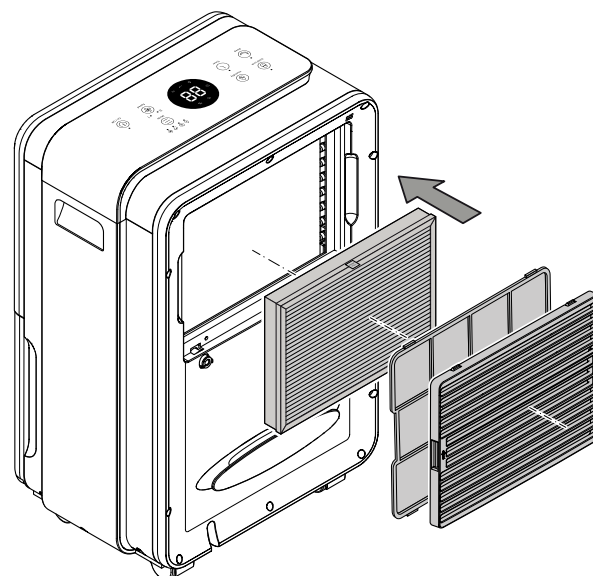
### Указание

Удалите весь упаковочный материал с HEPA-фильтра. Для замены фильтра действуйте, как описано в главе "Техобслуживание", в пункте "Очистка и замена HEPA-фильтра".

### Указание

Не эксплуатируйте устройство без вставленного воздушного фильтра на впуске воздуха! Без воздушного фильтра внутреннее пространство устройства сильно загрязняется, что может привести к уменьшению мощности и повреждению устройства.

- Перед включением убедитесь в том, что установлены воздушный фильтр и HEPA-фильтр.



## Вставка емкости для конденсата

- Убедитесь в том, что поплавок правильно вставлен в емкость для конденсата.
- Убедитесь в том, что емкость для конденсата опорожнена и правильно вставлена.

## Подключение сетевого кабеля

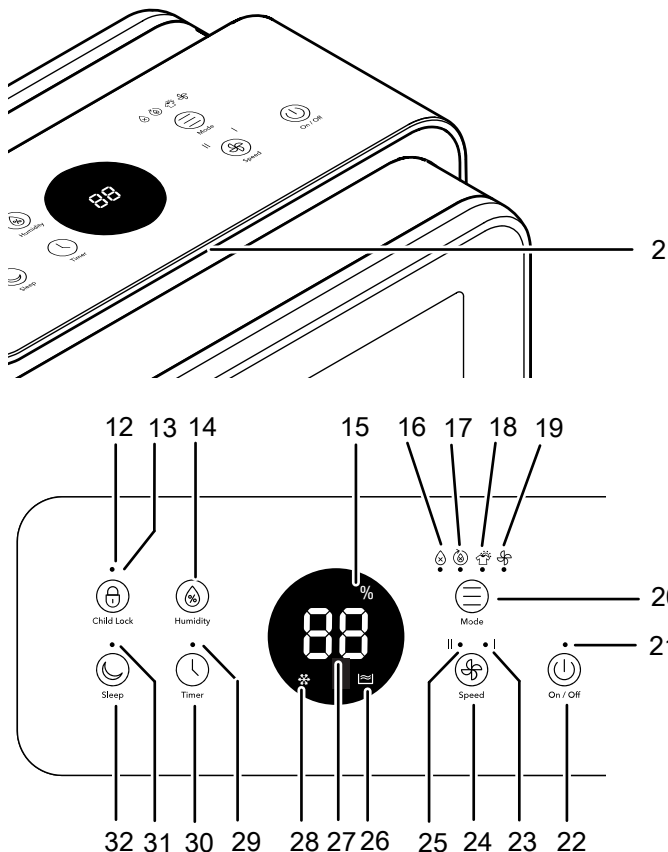
- Вставьте вилку сетевого кабеля в сетевую розетку с надлежащим предохранителем.

- Перед повторным вводом устройства в эксплуатацию проверьте состояние сетевого кабеля. В случае сомнений в его безупречном состоянии позвоните в сервисную службу.
- Устанавливайте устройство только в помещениях, в которых не могут накапливаться возможные потери хладагента.
- Устанавливайте устройство только в помещениях, в которых нет источников воспламенения (например, открытого пламени, включенных газовых устройств или электрического обогревателя).
- Устанавливайте устройство вертикально и стабильно на надежное основание.
- Избегайте мест спотыкания при прокладке сетевого кабеля или других электрических кабелей, в особенности при установке устройства в середине помещения. Используйте кабельные перемычки.
- Убедитесь в том, что удлинители кабеля полностью размотаны и отмотаны.
- Устанавливайте устройство на достаточном расстоянии от источников тепла.
- Следите за тем, чтобы занавеси или другие предметы не препятствовали потоку воздуха.

## Обслуживание

- Не оставляйте открытыми двери и окна.
- После включения устройство работает полностью автоматически.
- После достижения настроенного заданного значения вентилятор продолжает работать в режиме удаления влаги в течение 3 минут.

## Элементы управления



№	Название	Функция
2	Цветной светодиодный индикатор влажности воздуха в помещении	Независимо от режима работы показывает актуальную относительную влажность воздуха в помещении с помощью 3 различных цветов.
12	Кнопка <i>Child Lock</i>	Включение или выключение функции блокировки
13	Светодиод <i>Child Lock</i>	Горит при активированной функции блокировки
14	Кнопка <i>Humidity</i>	Настройка нужной относительной влажности воздуха.
15	Светодиод <i>%/относительной влажности воздуха</i>	Горит, если настроена относительная влажность воздуха или показывается актуальная относительная влажность воздуха

№	Название	Функция
16	Светодиод	Горит при выбранном режиме работы "Удаление влаги"
17	Светодиод	Горит при выбранном режиме работы "Непрерывный режим работы"
18	Светодиод	Горит при выбранном режиме работы "Функция сушки белья"
19	Светодиод	Горит при выбранном режиме работы "Вентиляция"
20	Кнопка <i>Mode</i>	Настройка режима работы
21	Светодиод <i>On/Off</i>	Горит, если устройство включено
22	Кнопка <i>On/Off</i>	Включение или выключение устройства
23	Светодиод <b>I</b>	Горит при низкой скорости вентилятора
24	Кнопка <i>Speed</i>	Настройка скорости вентилятора
25	Светодиод <b>II</b>	Горит при высокой скорости вентилятора
26	Светодиод	Горит, если емкость для конденсата полная или неправильно установлена
27	Сегментный индикатор	Показывает нужную относительную влажность воздуха, актуальную влажность воздуха или число часов таймера
28	Светодиод	Горит, если активировано автоматическое удаление льда.
29	Светодиод <i>Timer</i>	Горит, если активирован таймер
30	Кнопка <i>Timer</i>	Включение и выключение функции таймера от 1 ч до 24 ч
31	Светодиод <i>Sleep</i>	Горит при активированном режиме работы "Ночной режим"
32	Кнопка <i>Sleep</i>	Включение и выключение ночного режима



### Предупреждение об электрическом напряжении

Опасность поражения электрическим током!  
 Устройство не имеет соответствующей степени защиты для использования во влажных помещениях.  
 Существует опасность поражения электрическим током!  
 Ни в коем случае не используйте устройство во влажных помещениях (например, в ванных комнатах и прачечных) и не погружайте его в воду!

## Цветной светодиодный индикатор актуальной влажности воздуха в помещении

Цветной светодиодный индикатор (2) независимо от режима работы показывает актуальную относительную влажность воздуха в помещении с помощью 3 различных цветов.

Цвет светодиода	Значение
Синий	Относительная влажность воздуха в помещении ниже 50 %
Зеленый	Оптимальная относительная влажность воздуха в помещении от 50 % до 70 %
Красный	Горит: относительная влажность воздуха в помещении равна или выше 70 %

## Включение устройства

После того как Вы установите устройство в готовом к работе состоянии, как описано в главе "Монтаж и ввод в эксплуатацию", Вы можете включить его.

1. Нажмите кнопку *On/Off* (22).
  - ⇒ Устройство запускается в последнем настроенном режиме работы, а при первом включении в автоматическом режиме.
  - ⇒ Горит светодиод *On/Off* (21).
  - ⇒ Горит светодиод активного режима работы (16, 17, 18 или 19).

## Режимы работы

На устройстве можно настроить следующие режимы работы:

- Удаление влаги
- Непрерывный режим работы
- Функция сушки белья
- Вентиляция

## Удаление влаги

Устройство работает до достижения предварительно выбранной относительной влажности воздуха в помещении. После этого компрессор отключается, а вентилятор продолжает работать еще 3 минуты, после чего он выключается. При превышении предварительно выбранной относительной влажности воздуха в помещении компрессор и вентиляция вновь включаются.

1. Нажмите кнопку *MODE* (20), чтобы выбрать режим работы.
  - ⇒ Мигает индикатор выбранного в данный момент режима работы.
2. Еще раз нажмите кнопку *MODE* (20), пока не замигает светодиод режима работы *Удаление влаги* (16).
  - ⇒ Светодиод выбранного режима работы мигает примерно 5 секунд, прежде чем режим работы будет активирован.

## Настройка нужной относительной влажности воздуха в помещении

Относительную влажность воздуха в помещении Вы можете изменить только в режиме работы *Удаление влаги*.

1. Настройте нужную влажность воздуха в помещении на панели управления, нажав на кнопку *Humidity* (14).
  - ⇒ Диапазон настройки составляет от 30 % до 80 %.
  - ⇒ Если кнопка *Humidity* больше не нажимается, то на сегментном индикаторе вновь показывается фактическая влажность воздуха.


## Ночной режим

В ночном режиме яркость панели управления уменьшена, а устройство создает мягкий поток воздуха, не мешающий Вашему сну.

Для того чтобы включить ночной режим, действуйте следующим образом:

- ✓ Устройство включено.
1. Нажмите кнопку *Sleep* (32).
    - ⇒ Горит светодиод *Sleep* (31).
  2. Еще раз нажмите кнопку *Sleep* (32), чтобы выключить ночной режим.
    - ⇒ Устройство переключается в настроенный перед этим режим работы.

## Непрерывный режим работы

В режиме "Непрерывный режим работы" устройство осушает воздух непрерывно и независимо от влажности воздуха. Горит светодиод  (17).

В непрерывном режиме скорость вентилятора остается на низкой ступени (горит светодиод **I**), ее невозможно изменить.

Невозможно настроить относительную влажность воздуха в помещении.


Актуальная влажность воздуха показывается на сегментном индикаторе (27).



## Информация

В непрерывном режиме можно подсоединить шланг для слива конденсата, чтобы постоянно отводить образующийся конденсат.

## Функция сушки белья

В режиме "Функция сушки белья" устройство осушает воздух непрерывно, с высокой мощностью и независимо от влажности воздуха. Горит светодиод  (18).

Скорость вентилятора остается на высокой ступени (горит светодиод **II**), ее невозможно изменить.

Невозможно настроить относительную влажность воздуха в помещении.

Актуальная влажность воздуха показывается на сегментном индикаторе (27).

## Вентиляция

В режиме работы "Вентиляция" устройство очищает воздух в помещении без удаления влаги.

В режимах работы *Вентиляция* и *Удаление влаги* Вы можете выбрать низкую или высокую скорость вентилятора.

Актуальная влажность воздуха показывается на сегментном индикаторе (27).

1. Нажмите кнопку *Speed* (24).
  - ⇒ При низкой скорости вентилятора горит светодиод I (23).
  - ⇒ При высокой скорости вентилятора горит светодиод II (25).

## Настройка таймера

### Указание

Нельзя эксплуатировать устройство без присмотра в свободно доступном помещении при активном таймере.

Нажав кнопку *Timer* (30), Вы можете активировать таймер.

Таймер имеет два принципа действия:

- Автоматическое включение по истечении предварительно настроенного числа часов
- Автоматическое выключение по истечении предварительно настроенного числа часов

Функцию можно настраивать во всех режимах работы.

Число часов можно настроить шагами по 1 ч (от 1 ч макс. до 24 ч).

При активной функции таймера горит светодиод *Timer* (29).

## Автоматическое включение

- ✓ Устройство выключено.
1. Нажимайте кнопку *Timer* (30), пока на сегментном индикаторе (27) не будет показываться нужное число часов до автоматического включения.
    - ⇒ На сегментном индикаторе (27) мигает настроенное число часов.
    - ⇒ Примерно через 5 секунд настроенное число часов сохраняется и сегментный индикатор гаснет.
    - ⇒ Устройство включается после заданного времени.
    - ⇒ Горит светодиод *Timer* (29).

Указания по автоматическому включению:

- Ручное включение устройства деактивирует автоматическое включение.
- Если выбрать число часов 0, то таймер будет выключен.

## Автоматическое выключение

- ✓ Устройство включено.
1. Нажимайте кнопку *Timer* (30), пока на сегментном индикаторе (27) не будет показываться нужное число часов до автоматического выключения.
    - ⇒ На сегментном индикаторе (27) мигает настроенное число часов.
    - ⇒ Примерно через 5 секунд настроенное число часов сохраняется и на сегментном индикаторе вновь показывается влажность воздуха.
    - ⇒ Устройство выключается после заданного времени.
    - ⇒ Горит светодиод *Timer* (29).

Указания по автоматическому выключению:


- Ручное выключение устройства деактивирует автоматическое выключение.
- Если выбрать число часов 0, то таймер будет выключен.

## Функция памяти

Если Вы вновь включаете устройство, то выбранные настройки режима работы, относительная влажность воздуха и скорость вентилятора сохранены в памяти. Настроенный таймер не сохраняется.

Также и при кратковременных исчезновениях напряжения сети устройство запоминает настройки. В этом случае устройство вновь включается автоматически. За исключением таймера, предыдущие настройки сохранены.

## Функция автоматического отключения

Если емкость для конденсата становится полной, то устройство автоматически отключается. Горит светодиод  (26). Опорожните емкость для конденсата, как описано в разделе "Опорожнение емкости для конденсата".

## Функция блокировки

Функция блокировки блокирует использование кнопок на панели управления.

1. Нажмите кнопку *Child Lock* (12) примерно на 3 секунды, чтобы активировать функцию блокировки.
  - ⇒ Горит светодиод *Child Lock* (13).
  - ⇒ Панель управления заблокирована для ввода.
2. Нажмите кнопку *Child Lock* (12) примерно на 3 секунды, если Вы хотите деактивировать функцию блокировки.
  - ⇒ Светодиод *Child Lock* (13) гаснет.
  - ⇒ Блокировка кнопок на панели управления снята.

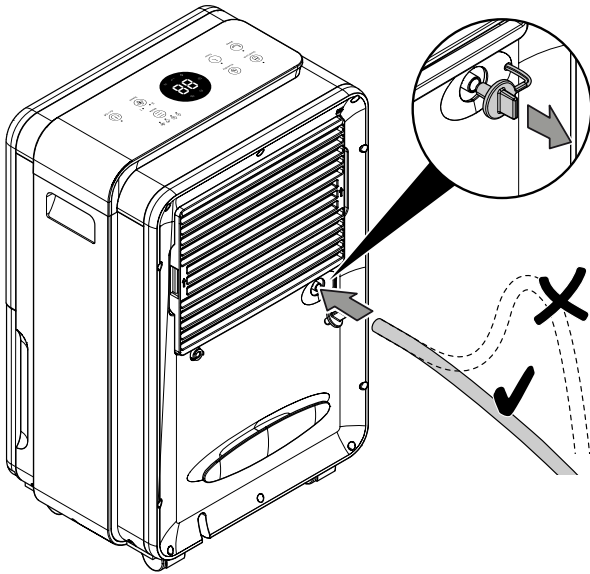
## Работа со шлангом на патрубке слива конденсата

Для длительного применения или на случай удаления влаги без присмотра следует подсоединить к устройству шланг для слива конденсата.

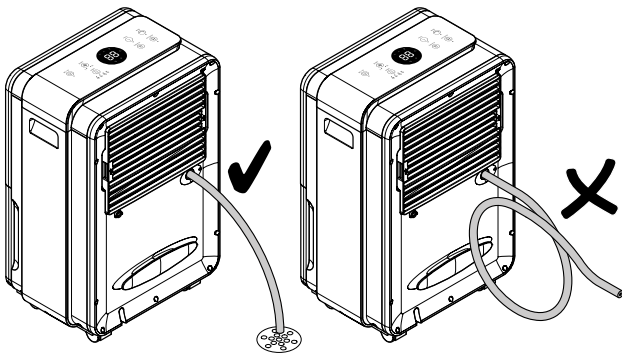
- ✓ Подходящий шланг (диаметр: 10 мм) прилагается.
- ✓ Устройство выключено.

1. Снимите крышку.

2. Наденьте один конец шланга на патрубок шланга для слива конденсата (7).



3. Проведите другой конец шланга к подходящему сливу (например, сливу в полу) или достаточно большой приемной емкости. Проследите за тем, чтобы шланг не изгибался.



4. Удалите шланг и установите крышку, если Вы вновь хотите собрать конденсат с помощью емкости для конденсата. Перед хранением высушите шланг.

#### Автоматическое удаление льда

При низких температурах окружающей среды испаритель может обледенеть во время удаления влаги. В этом случае устройство проводит автоматическое удаление льда. Во время фазы оттаивания удаление влаги временно прерывается. Вентилятор продолжает работать. Длительность удаления льда может быть разной. Не выключайте устройство во время автоматического удаления льда. Не вынимайте вилку сетевого кабеля из сетевой розетки.

Во время автоматического удаления льда на сегментном индикаторе горит ❄️ (28).

#### Сушка белья

Устройство можно дополнительно использовать также в качестве сушилки белья в помещении для поддержки процесса сушки мокрого белья в жилых и рабочих помещениях.

При расположении устройства или сушилки соблюдайте минимальные расстояния в соответствии с техническими характеристиками.

Для сушки белья рекомендуются следующие значения влажности воздуха:

- Полностью сухое = относительная влажность воздуха 46 %
- Высушенное для глажения = относительная влажность воздуха 58 %
- Подсушенное = относительная влажность воздуха 65 %

Соответствующим образом измените настройки относительной влажности воздуха на устройстве (например, относительная влажность воздуха 60 % для высушенного для глажения белья). При необходимости используйте для измерения влажности воздуха измерительное устройство.

#### Вывод из эксплуатации



#### Предупреждение об электрическом напряжении

Не прикасайтесь к вилке сетевого кабеля влажными или мокрыми руками.

- Нажмите кнопку On/Off (22), чтобы выключить устройство.
- Вынимайте сетевой кабель из сетевой розетки, взявшись за вилку.
- При необходимости удалите шланг для слива конденсата и находящуюся в нем жидкость.
- При необходимости опорожните емкость для конденсата.
- Очистите устройство в соответствии с главой "Техобслуживание".
- Храните устройство в соответствии с главой "Транспортировка и хранение".

#### Дозаказываемые принадлежности



#### Предупреждение

Используйте только принадлежности и дополнительные устройства, указанные в данном руководстве.

Использование инструментов, не указанных в руководстве, или других принадлежностей может означать опасность травмирования.

Название	Артикул
HEPA-фильтр	7.710.000.025

## Неисправности и неполадки

Устройство было неоднократно проверено во время производства на безупречное функционирование. Если все же возникнут неисправности, то проверьте устройство, как описано ниже.

### Указание

Подождите не менее 3 минут после проведения всех работ по техобслуживанию и ремонту. Только после этого вновь включайте устройство.

### Устройство не запускается:

- Проверьте подключение к сети.
- Проверьте сетевой кабель и вилку сетевого кабеля на повреждения.
- Проверьте установленный пользователем сетевой предохранитель.
- Проверьте правильность установки емкости для конденсата.
- Проверьте температуру в помещении. Соблюдайте допустимый рабочий диапазон устройства в соответствии с техническими характеристиками.
- Подождите 10 минут, прежде чем перезапускать устройство. Если устройство не запускается, то поручите проведение электрической проверки специализированной фирме или компании Trotec.

### Устройство работает, но без образования конденсата:

- Проверьте поплавков в емкости для конденсата на загрязнение. При необходимости очистите емкость для конденсата. Поплавок должен свободно перемещаться.
- Проверьте температуру в помещении. Соблюдайте допустимый рабочий диапазон устройства в соответствии с техническими характеристиками.
- Убедитесь в том, что относительная влажность воздуха в помещении соответствует техническим характеристикам.
- Проверьте выбранную нужную влажность воздуха в помещении. Относительная влажность воздуха в помещении установки устройства должна быть выше выбранного диапазона. При необходимости уменьшите выбранную нужную влажность воздуха в помещении.
- Проверьте воздушный фильтр и HEPA-фильтр на загрязнение. При необходимости очистите или замените воздушный фильтр или HEPA-фильтр.

### Устройство работает громко или вибрирует:

- Проверьте, установлено ли устройство в вертикальном положении и стабильно.

### Вытекает конденсат:

- Проверьте устройство на герметичность.

### Компрессор не запускается:

- Проверьте температуру в помещении. Соблюдайте допустимый рабочий диапазон устройства в соответствии с техническими характеристиками.
- Убедитесь в том, что относительная влажность воздуха в помещении соответствует техническим характеристикам.
- Проверьте выбранную нужную влажность воздуха в помещении. Относительная влажность воздуха в помещении установки устройства должна быть выше выбранного диапазона. При необходимости уменьшите выбранную нужную влажность воздуха в помещении.
- Проверьте, сработала ли защита компрессора от перегрева. Отсоедините устройство от электросети и дайте ему остыть в течение примерно 10 минут, прежде чем вновь подключать его к электросети.
- При необходимости устройство проводит автоматическое удаление льда. Во время автоматического удаления льда удаление влаги не проводится.

### Устройство очень сильно нагревается, работает громко или теряет мощность:

- Проверьте места впуска воздуха и воздушный фильтр на загрязнение. Удалите имеющиеся снаружи загрязнения.
- Проверьте устройство на загрязнение снаружи (см. главу "Техобслуживание"). Поручите очистку загрязненных внутренних компонентов устройства специализированной фирме по холодильному и климатическому оборудованию или компании Trotec.

### После проведения проверок устройство не работает правильно:

Обратитесь в сервисную службу. При необходимости сдайте устройство на ремонт специализированной фирме по холодильному и климатическому оборудованию или компании Trotec.

## Техобслуживание

## Интервалы техобслуживания

Интервал техобслуживания и теххода	Перед каждым вводом в эксплуатацию	При необходимости	Не реже чем через каждые 2 недели	Не реже чем через каждые 4 недели	Не реже чем через каждые 6 месяцев	Не реже чем раз в год
Проверить входное и выходное отверстия на загрязнение и наличие инородных тел, при необходимости очистить	X			X		
Очистка снаружи		X				X
Визуальная проверка внутренних компонентов устройства на загрязнение		X				X
Проверить воздушный фильтр на загрязнение и наличие инородных тел, при необходимости очистить или заменить	X		X			
Замена воздушного фильтра					X	
Заменить или очистить HEPA-фильтр		X				X
Проверить на повреждения	X					
Проверить крепежные винты		X				X
Пробный пуск						X
Опорожнение или очистка емкости для конденсата и/или сливного шланга		X				

### Протокол техобслуживания и теххода

Тип устройства: .....

Номер устройства: .....

Интервал техобслуживания и теххода	1	2	3	4	5	6	7	8	9	10	11	12	13	14	15	16
Проверить входное и выходное отверстия на загрязнение и наличие инородных тел, при необходимости очистить																
Проверить воздушный фильтр на загрязнение и наличие инородных тел, при необходимости очистить или заменить																
Очистка снаружи																
Визуальная проверка внутренних компонентов устройства на загрязнение																
Замена воздушного фильтра																
Заменить или очистить HEPA-фильтр																
Проверить на повреждения																
Проверить крепежные винты																
Пробный пуск																
Опорожнение или очистка емкости для конденсата и/или сливного шланга																
Примечания																

1. Дата: ..... Подпись: .....	2. Дата: ..... Подпись: .....	3. Дата: ..... Подпись: .....	4. Дата: ..... Подпись: .....
5. Дата: ..... Подпись: .....	6. Дата: ..... Подпись: .....	7. Дата: ..... Подпись: .....	8. Дата: ..... Подпись: .....
9. Дата: ..... Подпись: .....	10. Дата: ..... Подпись: .....	11. Дата: ..... Подпись: .....	12. Дата: ..... Подпись: .....
13. Дата: ..... Подпись: .....	14. Дата: ..... Подпись: .....	15. Дата: ..... Подпись: .....	16. Дата: ..... Подпись: .....

## Работы перед началом техобслуживания



### Предупреждение об электрическом напряжении

Не прикасайтесь к вилке сетевого кабеля влажными или мокрыми руками.

- Выключите устройство.
- Вынимайте сетевой кабель из сетевой розетки, взявшись за вилку.



### Предупреждение об электрическом напряжении

**Работы, для которых необходимо открывать устройство, разрешается проводить только авторизованным специализированным фирмам или компании Trotec.**

## Контур хладагента



### Опасность

#### Натуральный хладагент пропан (R290)!

H220 – Чрезвычайно легковоспламеняющийся газ.  
H280 – Содержит газ под давлением; при нагреве может взорваться.

R210 – Держать на расстоянии от жара, горячих поверхностей, открытого пламени и других источников воспламенения. Не курить.

R377 – Возгорание выходящего газа: не тушить, в случае негерметичности можно безопасно устранить.

R410+R403 – Хранить в защищенном от солнечных лучей месте с хорошей вентиляцией.

- Весь контур хладагента представляет собой герметично закрытую и не требующую техобслуживания систему. Его техобслуживание и ремонт разрешается проводить только специализированной фирме по холодильному и климатическому оборудованию или компании Trotec.

## Предупреждающие знаки и таблички на устройстве

Регулярно проверяйте предупреждающие знаки и таблички на устройстве. Заменяйте нечитаемые предупреждающие знаки!

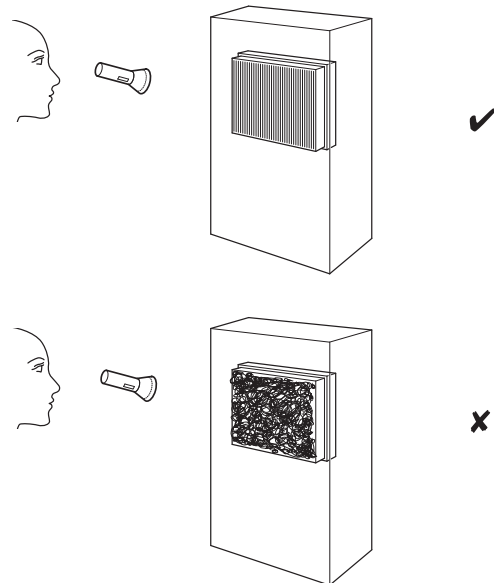
## Очистка корпуса

Очищайте корпус увлажненной, мягкой, неворсящейся салфеткой. Следите за тем, чтобы в корпус не попала влага.

Следите за тем, чтобы не возникало контакта влаги с электрическими компонентами. Не используйте для смачивания салфетки агрессивные чистящие средства, например, чистящий спрей, растворители, спиртосодержащие и абразивные чистящие средства.

## Визуальная проверка внутренних компонентов устройства на загрязнение

1. Удалите воздушный фильтр.
2. Посветите фонариком в отверстия устройства.
3. Проверьте внутренние компоненты устройства на загрязнение.
4. Если Вы обнаружите толстый слой пыли, то поручите очистку загрязненных внутренних компонентов устройства специализированной фирме по холодильному и климатическому оборудованию или компании Trotec.
5. Вновь вставьте воздушный фильтр.



## Очистка и замена HEPA-фильтра

### Указание

Не эксплуатируйте устройство без вставленного HEPA-фильтра!

### Указание

HEPA-фильтр не промывается, его при необходимости следует заменить.

### Указание

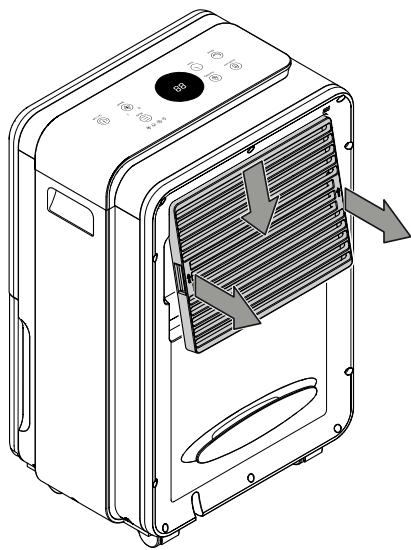
Срок службы HEPA-фильтра зависит от условий окружающей среды, а также от времени использования устройства.

- В случае сильного загрязнения HEPA-фильтра его необходимо заменить. Это видно, например, по уменьшенной мощности (см. главу "Неисправности и неполадки").
- Перед включением убедитесь в том, что установлен HEPA-фильтр.

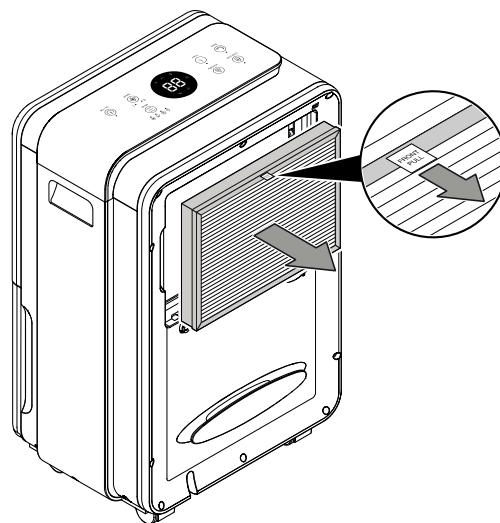
Срок службы составляет ок. 1 года, в зависимости от степени загрязнения.

При необходимости проведите визуальный контроль HEPA-фильтра на наличие загрязнений.

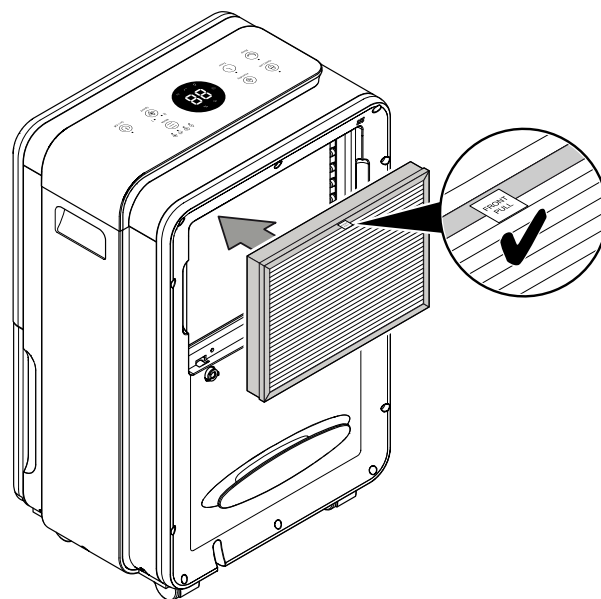
1. Снимите крышку впуска воздуха.



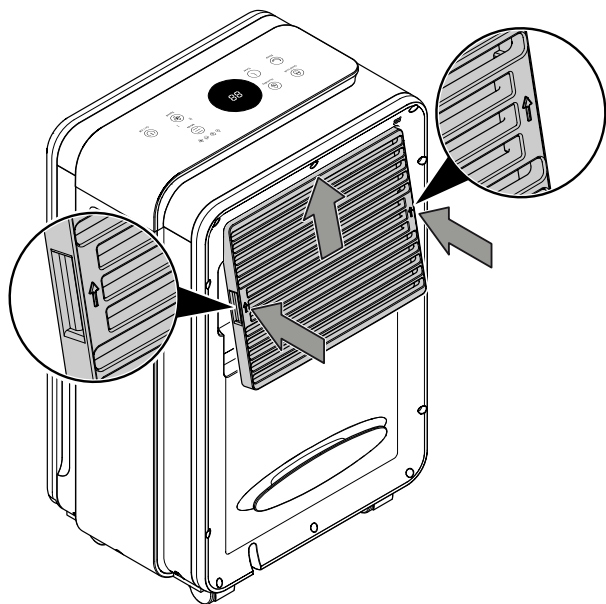
2. Выньте HEPA-фильтр из устройства, потянув за язычок.



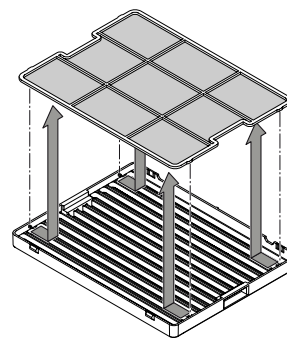
3. В случае легкого загрязнения очистите HEPA-фильтр сухой, неворсящейся салфеткой. В случае сильного загрязнения утилизируйте HEPA-фильтр в соответствии с национальным законодательством; выньте новый HEPA-фильтр из пластикового пакета.
4. Вставьте очищенный или новый HEPA-фильтр в устройство. Проследите за тем, чтобы язычок находился в показанном положении.



5. Вставьте крышку впуска воздуха обратно.



2. Выньте фильтр из крышки.



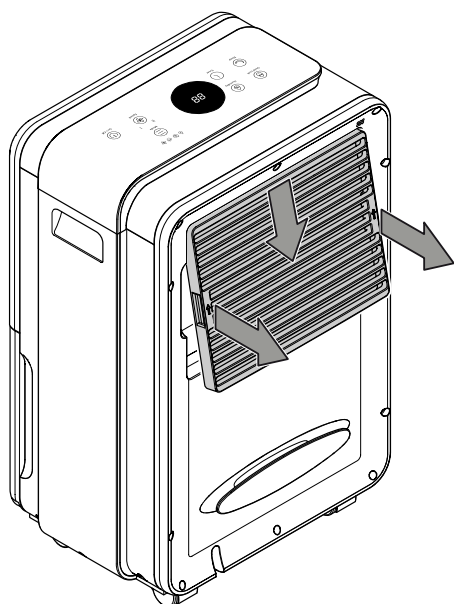
## Очистка воздушного фильтра

### Указание

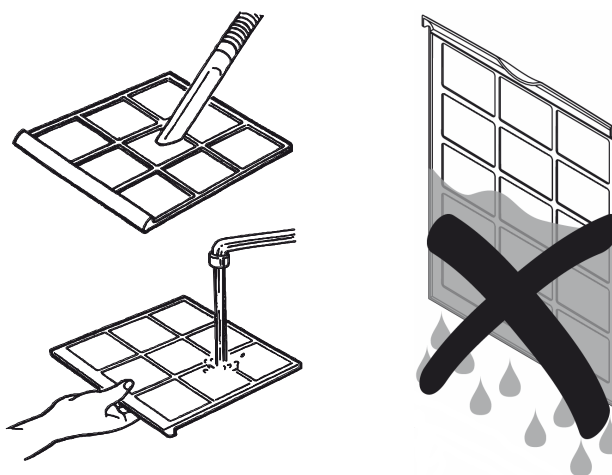
Убедитесь в том, что воздушный фильтр не изношен и не поврежден. Углы и кромки воздушного фильтра не должны быть деформированы и скруглены. Перед вставкой воздушного фильтра убедитесь в том, что он не поврежден и сухой!

Воздушный фильтр необходимо чистить по мере его загрязнения. Это видно, например, по уменьшенной мощности (см. главу "Неисправности и неполадки").

1. Снимите крышку впуска воздуха.

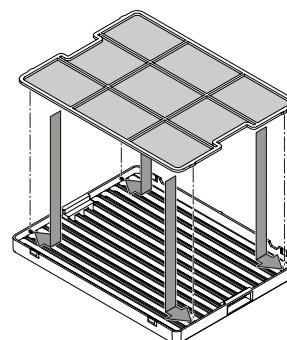


3. Очистите фильтр мягкой и неворсящейся увлажненной салфеткой. Если фильтр загрязнен слишком сильно, то очистите его теплой водой, смешанной с нейтральным чистящим средством.

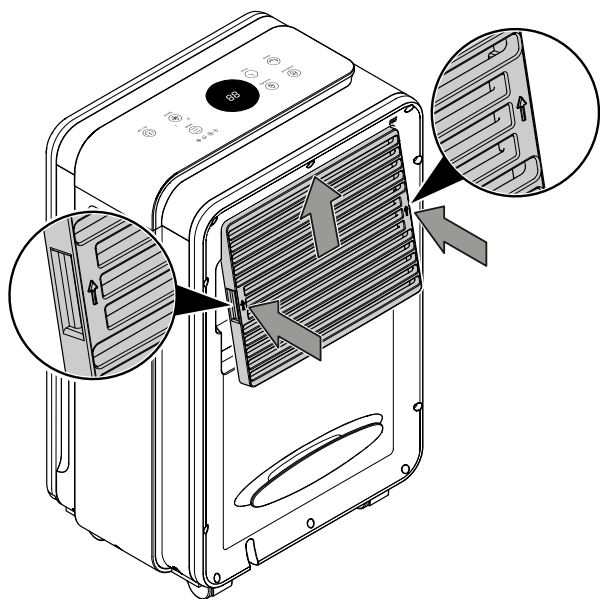


4. Полностью высушите фильтр. Не вставляйте мокрый фильтр в устройство!


5. Вставьте воздушный фильтр обратно в крышку.



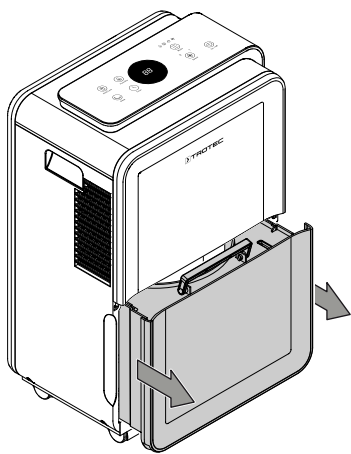
6. Вставьте крышку впуска воздуха в устройство.



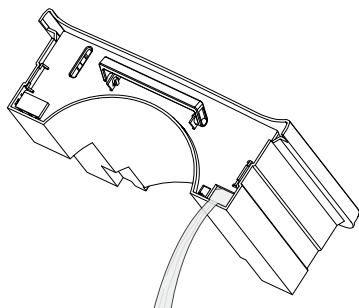
### Опорожнение емкости для конденсата

Если емкость для конденсата наполнена или неправильно вставлена, то на сегментном индикаторе горит светодиод  (26).

1. Выньте емкость для конденсата из устройства.

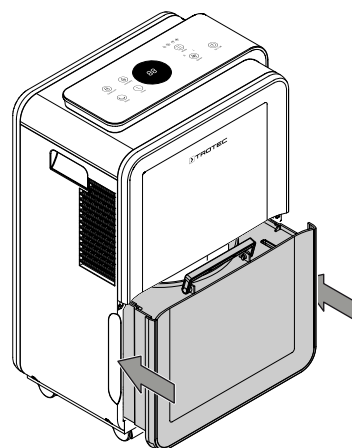


2. Опорожните емкость для конденсата над подходящим сливом, например, над унитазом, раковиной или мойкой.



3. Промойте емкость чистой водой. Необходимо регулярно чистить емкость легким чистящим средством (не моющим средством!).

4. Вставьте емкость для конденсата обратно в устройство.  
При вставке и вынимании емкости для конденсата не повредите поплавков.  
При этом проследите за тем, чтобы поплавков был правильно расположен.  
При этом проследите за тем, чтобы емкость для конденсата была вставлена правильно, иначе устройство не включится.



### Работы после техобслуживания

Если Вы хотите дальше использовать устройство:

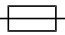
- Вновь подключите устройство, вставив вилку сетевого кабеля в сетевую розетку.

Если Вы длительное время не используете устройство:

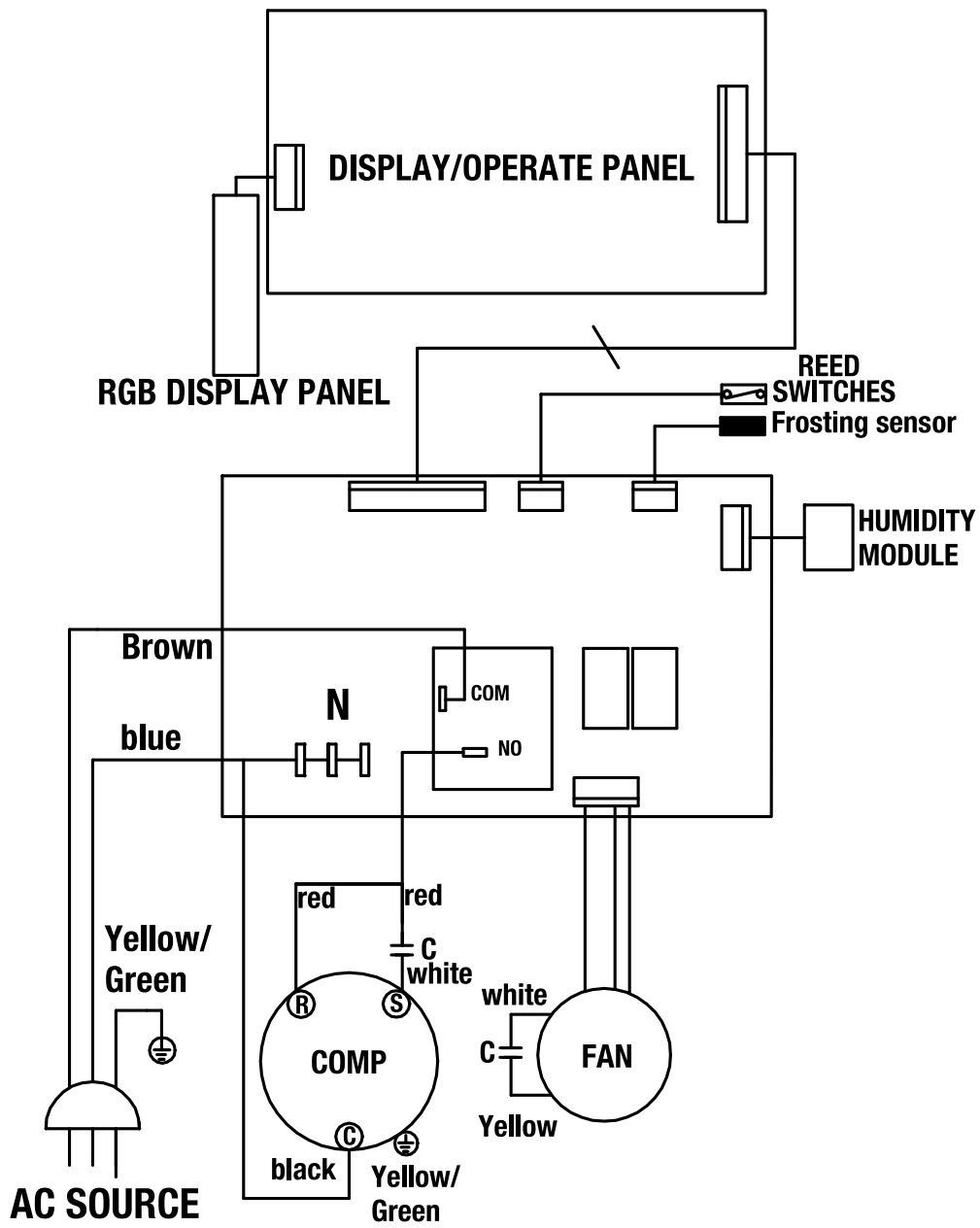
- Храните устройство в соответствии с главой "Транспортировка и хранение".

## Техническое приложение

### Технические характеристики

Параметр	Значение
Модель	ТТК 99 НЕРА
Производительность удаления влаги при 32 °С / 80 % отн. влажности	31 л / 24 ч
Производительность удаления влаги при 30 °С / 80 % отн. влажности	30 л / 24 ч
Количество воздуха	170 м <sup>3</sup> /ч
Рабочий диапазон (температура)	От 5 °С до 32 °С
Рабочий диапазон (относительная влажность воздуха)	От 30 % до 80 % отн. влажности
Давление на стороне всасывания	1,2 МПа
Давление на стороне выхода	2,5 МПа
Допустимое давление, макс.	2,5 МПа
Подключение к сети	220-240 В / 50 Гц
Потребляемая мощность, макс.	720 Вт
Номинальный ток	3,38 А
Предохранитель 	T 3.15 А
Степень защиты	IPX0
Хладагент	R290
Количество хладагента	90 г
Потенциал глобального потепления	3
Эквивалент CO <sub>2</sub>	0,00027 т
Емкость для воды	4 л
Уровень шума	51 дБ(А)
Размеры (длина x ширина x высота)	250 x 370 x 585 мм
Минимальное расстояние к стенам и предметам	А: сверху 50 см В: сзади 50 см С: сбоку 50 см D: спереди 50 см
Вес	17 кг

Электросхема

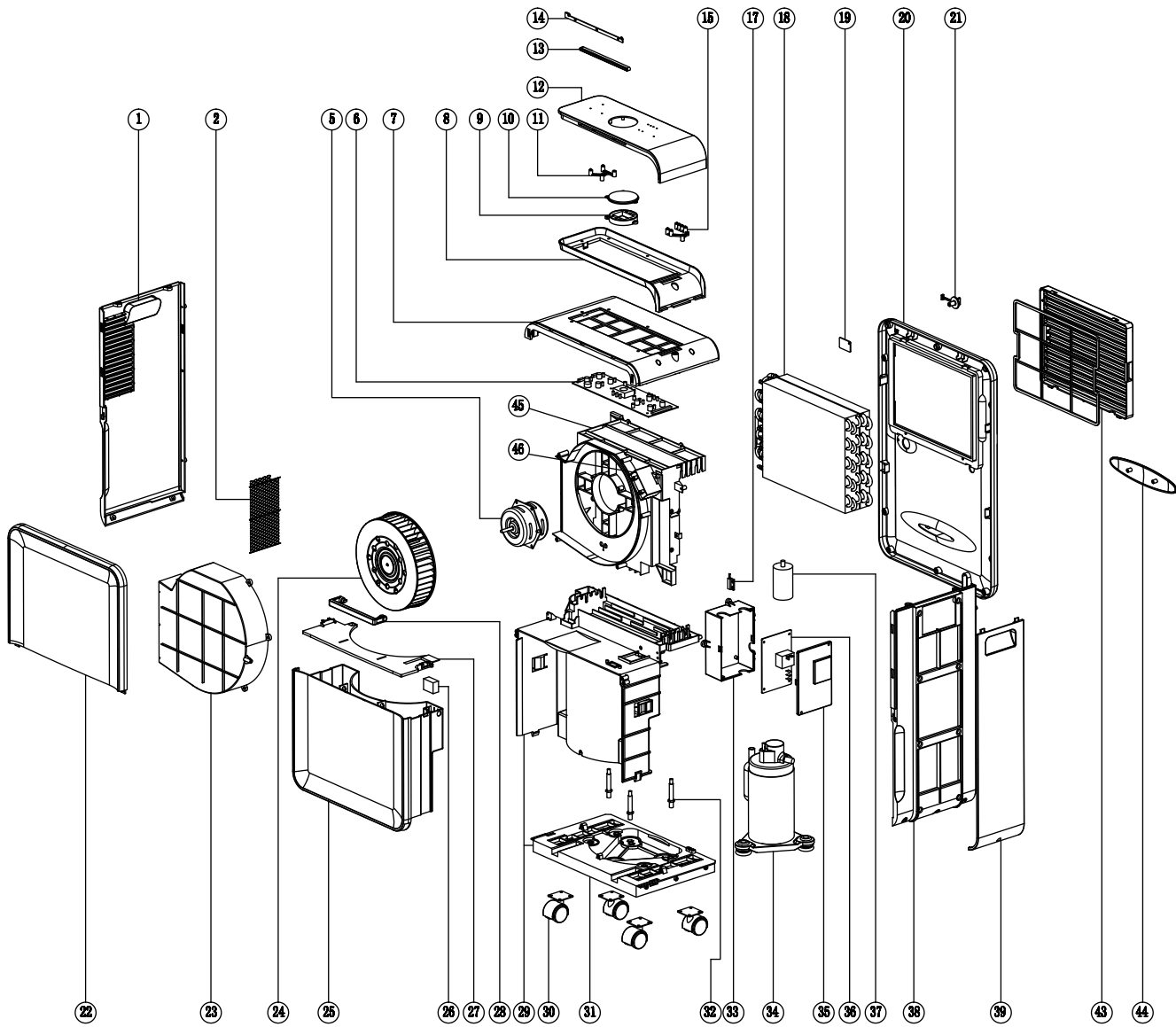


**Обзор запчастей**



**Информация**

Номера позиций запчастей отличаются от номеров позиций деталей, используемых в руководстве по эксплуатации.



**Список запчастей**

<b>No.</b>	<b>Spare part</b>	<b>No.</b>	<b>Spare part</b>	<b>No.</b>	<b>Spare part</b>
1	Left Cover	18	Condenser & Evaporator	32	Screw Arbor
2	Wire Netting	19	Sensor	33	Electrical Cover (down)
5	Motor	20	Back Cover	34	Compressor
6	Control PCB	21	Water Plug	35	Electrical Cover (up)
7	Top Cover	22	Front Shell	36	Main PCB
8	Transparent Parts	23	Duct (down)	37	Compressor Capacitor
9	Lampshade	24	Wind Wheel	38	Right Cover
10	Display Window	25	Water Tank	39	Decorative Strip
11	Indicator Lamp Cover 1	26	Float	42	Filter Frame
12	Panel	27	Tank Cover	43	Inlet Frame
13	Lampshade	28	Handle	44	Clip
14	Light Board	29	Main Body	45	Duct (up)
15	Indicator Lamp Cover 2	30	Universal Wheel	46	Motor Capacitor
17	Reed Pipe	31	Base		

## Утилизация

Всегда утилизируйте упаковочные материалы экологически приемлемым способом и в соответствии с действующими местными правилами утилизации.



Символ зачеркнутого мусорного ведра на отслужившем свой срок электрическом и электронном устройстве взят из Директивы 2012/19/ЕС. Он говорит о том, что по окончании срока службы устройства его нельзя выбрасывать в бытовой мусор. Для бесплатного возврата вблизи Вас в распоряжении имеются контейнеры для отслуживших свой срок электрических и электронных устройств. Адреса Вы можете получить в Вашем городском или коммунальном управлении. Для многих стран ЕС Вы можете также на нашем веб-сайте <https://hub.trotec.com/?id=45090> получить информацию о других возможностях возврата. В противном случае обратитесь в имеющую официальное разрешение компанию по утилизации отслуживших устройств в Вашей стране.

В результате раздельного сбора отслуживших свой срок электрических и электронных устройств должны быть достигнуты повторное использование, утилизация материалов и другие формы утилизации отслуживших свой срок устройств, а также предотвращены негативные последствия при утилизации возможно содержащихся в устройствах опасных материалов на окружающую среду и здоровье людей.

Поручайте утилизацию содержащегося в устройстве хладагента пропан фирмам с соответствующим сертификатом надлежащим образом в соответствии с национальным законодательством (Европейский каталог видов отходов 160504).

Trotec GmbH

Grebener Str. 7  
D-52525 Heinsberg

☎ +49 2452 962-400

☎ +49 2452 962-200

✉ [info@trotec.com](mailto:info@trotec.com)

[www.trotec.com](http://www.trotec.com)