

ТЕХНІЧНИЙ ОПИС

Адсорбційний роторний осушувач повітря MDC250



Багаторічний досвід

Досвід роботи на ринку сорбційного осушення більше 10 років



Європейське виробництво

Усі комплектуючі виключно європейського виробництва



Стандарти ЄС

Обладнання відповідає всім діючим Директивам та правилам ЄС

ПРИЗНАЧЕННЯ

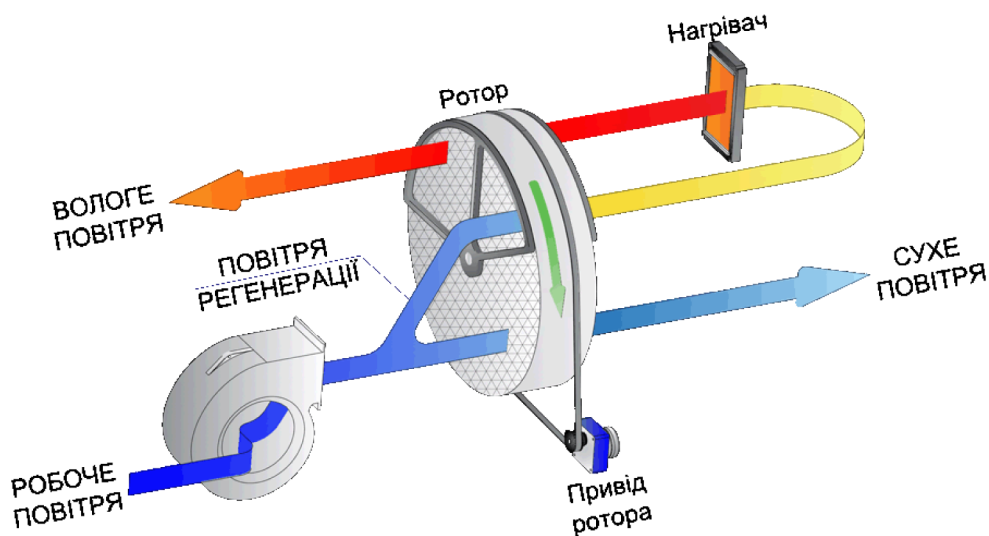
Осушувач MDC250 призначений для ефективного осушення повітря як у відкритих системах, так і в режимі рециркуляції. Для роботи в режимі рециркуляції необхідний додатковий аксесуар – панель з отворами для під'єднання повітропроводів. Компактна конструкція MDC250 дозволяє переносити і встановлювати його одній людині; робота осушувача потребує мінімального технічного обслуговування. Адсорбційні роторні осушувачі використовуються для сушки будівель, як нових у процесі ремонтних робіт, так і пошкоджених вологою; контролю вологості у підвалах та гаражах. Крім того, вони широко застосовуються у складських приміщеннях, насосних станціях і т.д. Особливість адсорбційного роторного осушувача – ефективна робота при низьких температурах, досягнення та підтримання дуже низької вологості повітря.

Крім вирішення названих проблем, за допомогою адсорбційних роторних осушувачів можна:

- захищати від запотівання вікна та скляні стелі у адміністративних та житлових приміщеннях;
- підвищити якість оздоблювальних робіт під час ремонту квартир за рахунок просушки без температурних деформацій;
- ліквідувати наслідки затоплення, просушувати нові будівлі;
- збільшити строк зберігання гігроскопічних матеріалів: ліків, пральних порошків, будівельних матеріалів та інших сипучих продуктів.
- підтримувати низький рівень вологості при виробництві харчових продуктів, деревини, гумових виробів та пластмас, при обробці хутряних шкур;
- зберігати товарний вигляд одягу та упаковки;
- запобігти появі та розвитку бактерій і т.д.

ПРИНЦИП РОБОТИ

Адсорбційний роторний осушувач видаляє вологу з потоку повітря, що через нього проходить. Основним елементом осушувача є ротор, покритий спеціальним сорбентом, який поглинає молекули води з робочого повітря. Коли насичений вологою ротор, обертаючись, потрапляє в зону регенерації – він осушується другим потоком попередньо підігрітого повітря. Таким чином, волога виводиться за межі контуру у вигляді теплового вологого повітря. Ротор постійно обертається і процес сорбції-регенерації відбувається безперервно.



ОСОБЛИВОСТІ

- Корпус має високу корозійну стійкість і виготовлений з нержавіючої листової сталі товщиною 1,0мм; деякі компоненти виконані з нержавіючої сталі товщиною 1,5 і 2,0мм для підвищення жорсткості та міцності осушувача
- Компактне виконання і невелика вага.
- Висока продуктивність при низьких температурах і забезпечення як завгодно низької вологості у приміщенні
- Опціональний гігостат в якості аксесуара
- Легкий і зручний доступ до внутрішніх компонентів осушувача для проведення технічного огляду та обслуговування
- РТС-нагрівач
- Висока ефективність ротора з високоактивного силікагелю
- Компактна конструкція MDC250 дозволяє переносити і встановлювати його однієї людини
- Усі компоненти виключно європейського виробництва

ТЕХНІЧНІ ХАРАКТЕРИСТИКИ

Робоче повітря

Номінальна витрата 290 м³/год
 Статичний тиск..... 160 Па

Воздух реактивации

Номінальна витрата 80 м³/год
 Статичний тиск..... 100 Па

Енергоспоживання

(1x230В, 50 Гц)..... 1,4 кВт
 Струм..... 6,1 А

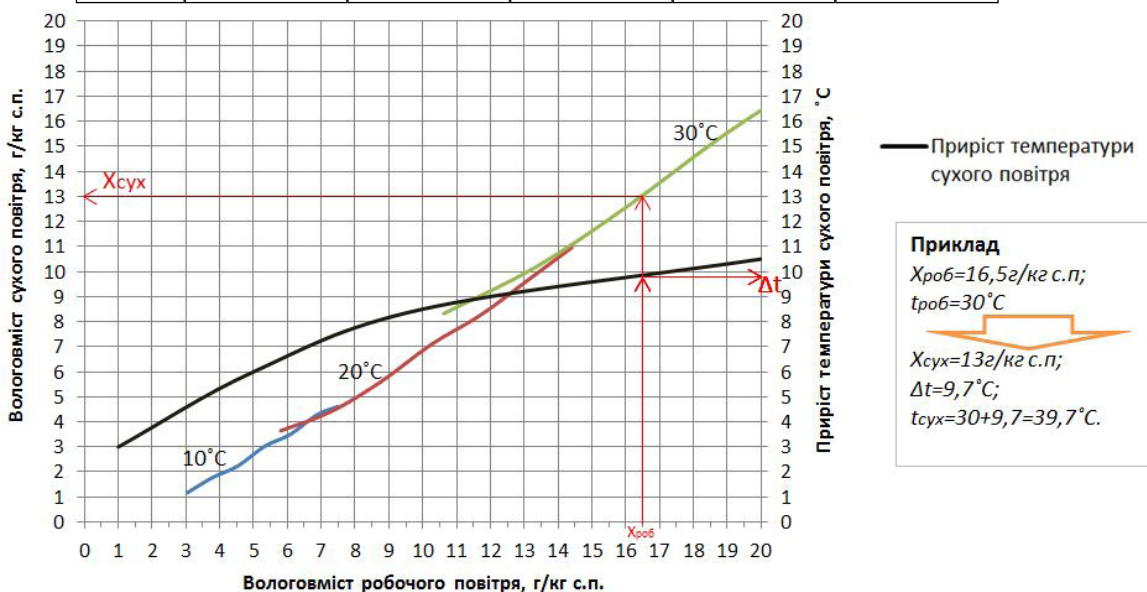
Інші дані

Продуктивність осушення
 (при 20°C, 60%RH)..... 1,1 кг/год
 Вага..... 18 кг
 Робочі температури -30/+40°C
 Максимальний рівень
 шуму без повітропроводів..... 61 дБА
 Повітряний фільтр EU4
 Клас захисту ІЕС IP44

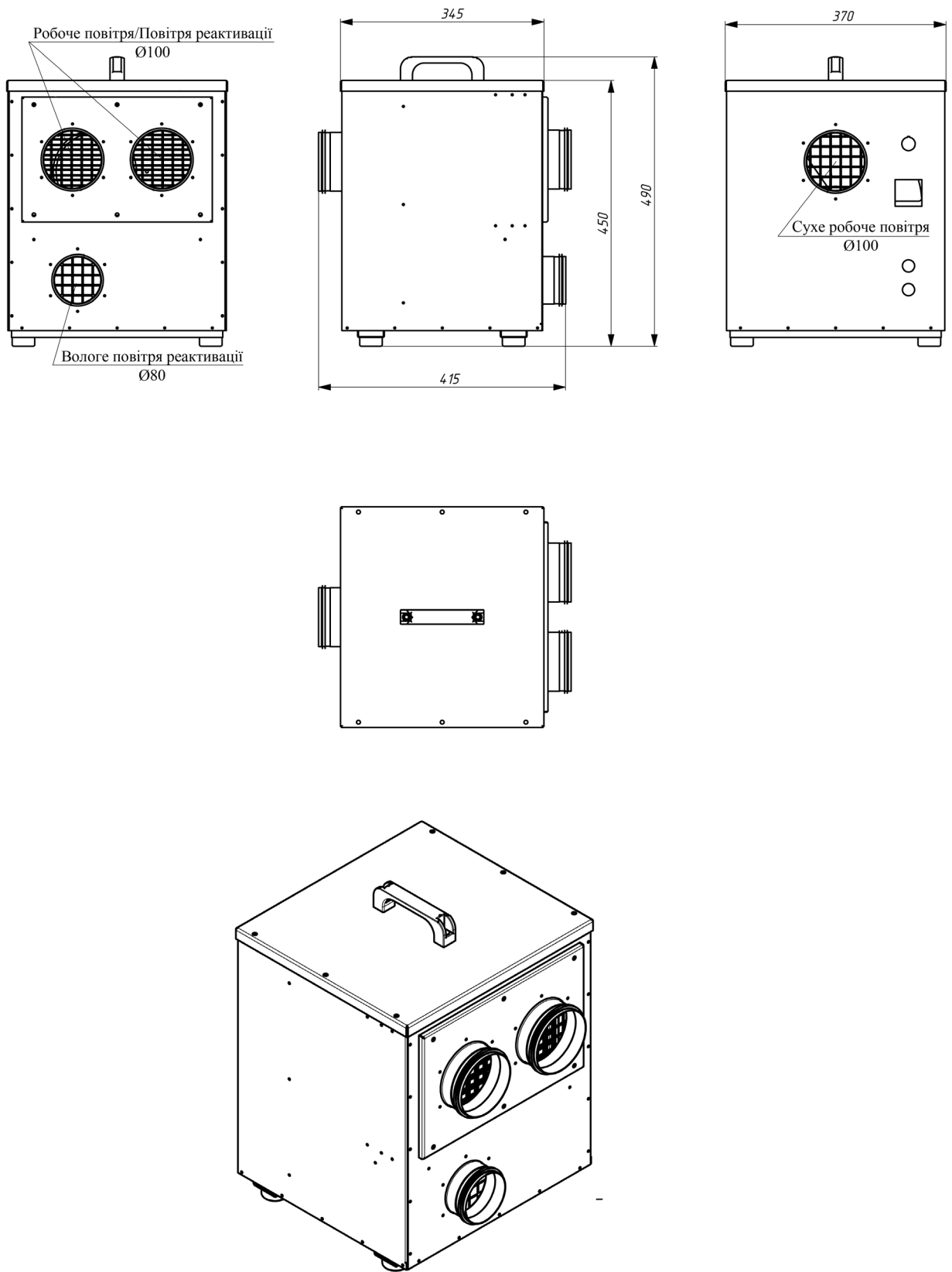
ПРОДУКТИВНІСТЬ ОСУШЕННЯ

Приблизна продуктивність осушення (кг/год) при різних показниках відносної вологості (%) і температури повітря (°C)

	50%	60%	70%	80%	90%
5°C	0,57	0,65	0,74	0,79	0,84
10°C	0,7	0,8	0,8	0,9	0,9
20°C	1,0	1,1	1,1	1,2	1,2
30°C	1,1	1,2	1,2	1,3	1,3



ГАБАРИТИ



Можливі зміни без попереднього повідомлення