



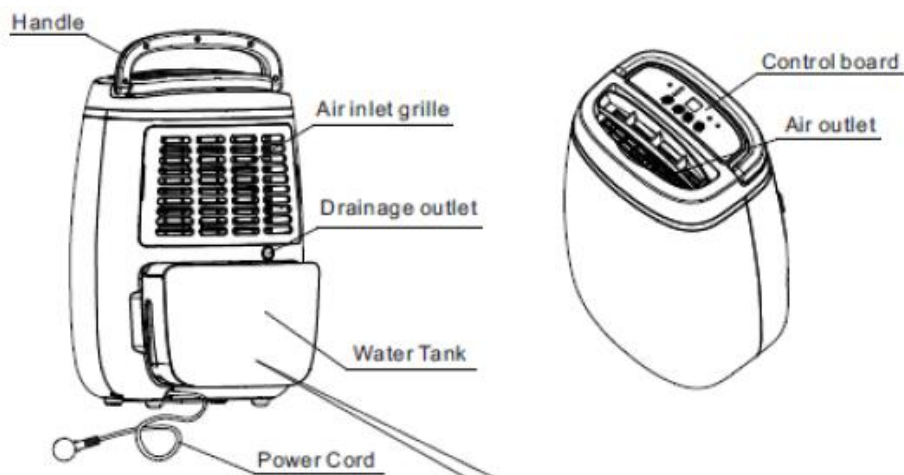
# Інструкція по експлуатації осушувачів повітря серії Measco Platinum



**Осушувачі повітря Measco 12L та Measco 20L Low Energy**

Будь ласка, перед використанням осушувача прочитайте інструкцію та збережіть її для подальшого використання. Дякуємо Вам за вибір Measco. Ми це дуже цінуємо.

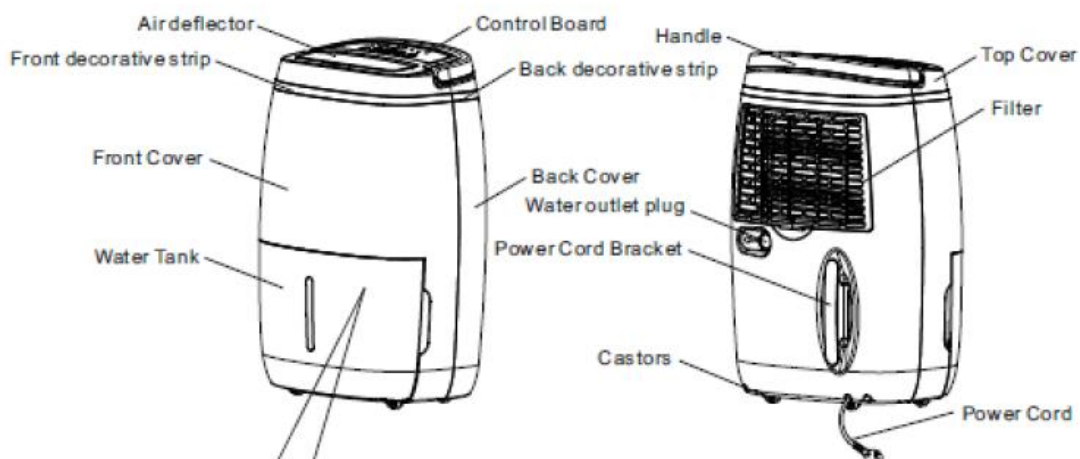
## Meaco 12L Low Energy Dehumidifier



Список складових частин:

- Handle - ручка
- Air intel grille - решітка входу
- Drainage outlet - дренажний отвір
- Water Tank - бак для води
- Power Cord - шнур живлення

## Meaco 20L Low Energy Dehumidifier



Список складових частин:

- Airdeflector - Повітряний дефлектор
- Front decorativestrip - Передня декоративна смужка
- Front Cover - Переднє покриття
- Water Trank - Бак для води
- Control Board - Панель керування
- Back decorative strip - Задня декоративна смужка
- Back Cover - Задня панель
- Handle - Ручка
- Wateroutlet plug - Пробка для випуску води
- Power Cord Bracket - Секція для шнура живлення
- Power Cord - Шнур живлення
- Filter - Фільтр
- Top Cover - Верхня кришка

**ПЕРЕД ЕКСПЛУАТАЦІЄЮ ПРИЛАДУ УВАЖНО ПРОЧИТАЙТЕ ІНСТРУКЦІЮ**

- Всі правила техніки безпеки відносяться до обох моделей.

**ПОПЕРЕДЖЕННЯ:**

- Даний прилад призначений лише для використання у побутових умовах. Будь-яке інше використання не рекомендується виробником і може призвести до пожежі, ураження електричним струмом, отримання травм особою або пошкодження майна.

**ЗАСТЕРЕЖЕННЯ**

- Прибор повинен підключатися до заземленої розетки.
- У випадку пошкодження шнура живлення, його слід негайно замінити, звернувшись до виробника, його агента по обслуговуванню або іншої особи із потрібною кваліфікацією.
- Прибор потрібно використовувати в електромережі 220V; не використовуйте інші види подовжувачів або переносних роз'ємів.
- Слідкуйте за дітьми, щоб вони не могли гратися із приладом.
- Не кладіть пальців або будь-яких сторонніх речей на повітропровідну решітку.
- Тепле повітря, що випускається осушувачем, може завдати шкоди людям або тваринам, тому не стійте навпроти потоку повітря із осушувача протягом тривалого часу.
- Не користуйтеся приладом біля їдких, горючих та вибухових речовин.

**ПОПЕРЕДЖЕННЯ:**

- Даний прилад призначений лише для використання у побутових умовах. Використання у будь-якому іншому середовищі не рекомендоване виробником і може призвести до пожежі, електричного шоку, отримання травм особою або пошкодження майна.

## **Використовуючи електроприлади завжди дотримуйтеся наступних заходів безпеки:**

1. Не використовуйте пристрій із пошкодженим шнуром або вилкою після виявлення несправності або будь-якого пошкодження. Зверніться до спеціалізованого сервісного центру для огляду та ремонту.
2. Завжди зберігайте пристрій у вертикальному положенні, щоб уникнути будь-яких пошкоджень. Помістіть пристрій на рівній стійкій поверхні.
3. Перед використанням приладу перевірте напругу у приміщенні, щоб переконатися, що вона відповідає вказаній у специфікації для приладу.
4. Експлуатація даного пристрою повинна проходити при температурі навколишнього середовища від 5°C до 35°C.
5. Переконайтеся, що вентиляційні отвори не заблоковані або закриті.
6. Не встановлюйте прилад поблизу штор або інших предметів. Дотримуйтеся дистанції до них мін.30см.
7. При використанні осушувача з метою прискорення висихання мокрого одягу, тримайте одяг на безпечній відстані, щоб уникнути намокання пристрою.
8. Ні в якому разі не ставте нічого на верхню частину пристрою і не накривайте його під час використання.
9. Цей продукт призначений для використання лише у жиллому приміщенні або невеликому офісі, та ні в якому разі не для комерційного, промислового використання або використання на вулиці.
10. Для захисту від ураження електричним струмом не намочуйте пристрій, вилку або шнур та уникайте будь-якого контакту робочих частин з рідиною.
11. Ніколи не відключайте осушувач без попереднього натискання кнопки " ON/OFF ", так як таке відключення може пошкодити пристрій.
12. Завжди відключайте прилад після використання або якщо його необхідно перемістити. Відключати прилад від джерела живлення слід шляхом виймання рукою вилки із розетки. Ніколи не тягніть за шнур.
13. Після використання завжди виливайте воду із резервуару для води.
14. Ретельно стежте за використанням приладу у приміщенні, де є діти або домашні тварини.
15. Не розміщуйте шнур під килимовим або будь-яким іншим покриттям. Але розміщуйте шнур так, щоб об нього не можна було спіткнутися.
16. Не використовуйте та не зберігайте пристрій під прямими сонячними променями.
17. Ремонт приладу повинен здійснюватися кваліфікованим фахівцем. Ремонт, проведений некваліфікованим персоналом, може привести до несправності приладу та подальшого травмування людей або пошкодження майна, а також втрати гарантії.
18. Уникайте використання подовжувача, оскільки подовжувач може перегрітися і призвести до пожежі. Використовуйте подовжувач тільки після того, як ви впевнилися, що він знаходиться у відмінному стані.
19. Не використовуйте пристрій без повітряного фільтра.

## ВИЛОЧНИЙ РОЗ'ЄМ BS

У разі необхідності замінити вилку зверніть увагу на відповідність кольору проводів мережевого кабеля до наступних кодів:

СИНІЙ - НЕЙТРАЛЬ

КОРИЧНЕВИЙ – ПІД НАПРУГОЮ

ЗЕЛЕНИЙ ТА ЖОВТИЙ -ЗАЗЕМЛЕННЯ

Оскільки кольори дротів у мережевому шнурі цього приладу можуть не відповідати кольоровому маркуванню, яке позначає штир у вилці, дійте наступним чином:

1. СИНІЙ дріт є НЕЙТРАЛЮ, і повинен підключатися до роз'єму, позначеного літерою N або контакту чорного кольору.
2. КОРИЧНЕВИЙ дріт є ПІД НАПРУГОЮ і повинен підключатися до роз'єму, позначеного літерою L або контакту червоного кольору.
3. ЗЕЛЕНИЙ/ЖОВТИЙ дріт є ЗАЗЕМЛЕННЯМ і повинен підключатися до роз'єму, позначеного літерою E або контакту зеленого або зеленого/жовтого кольору.
4. Завжди переконайтесь, що шнуровий ніпель розташовано і кріпиться правильно.

Якщо використовується злитий штекер 5А (BS 1363), він повинен бути оснащений запобіжником 5А. Якщо ви не впевнені, зверніться до кваліфікованого електрика.

Проводка для роз'єму 5 А (BS1363)

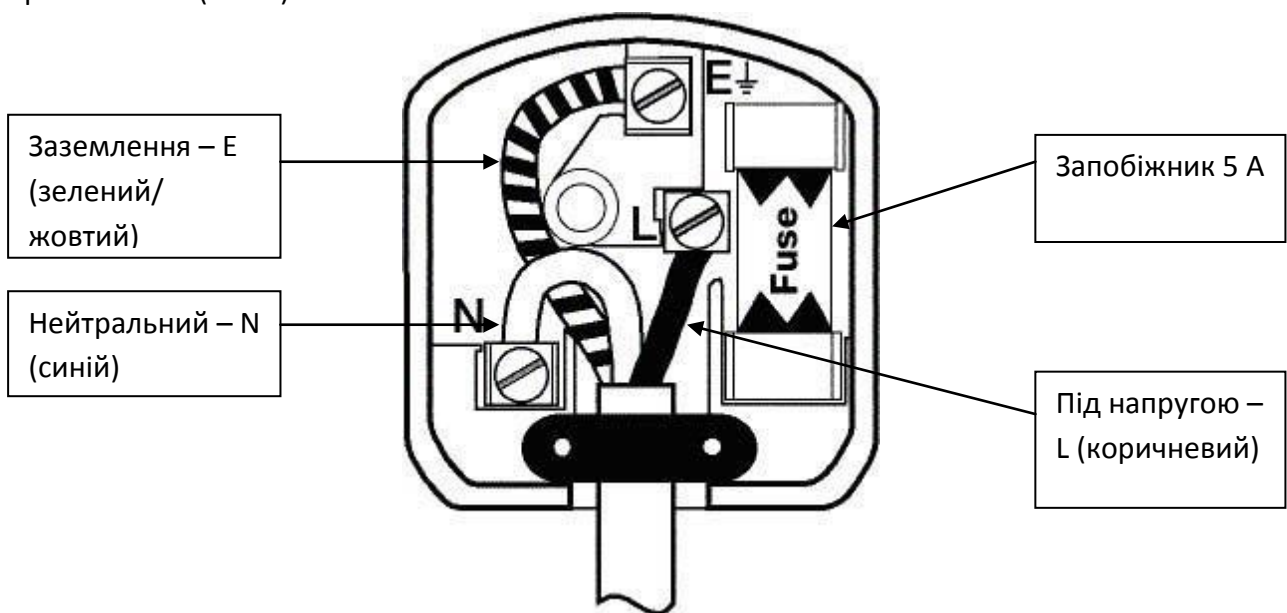
Зверніть увагу. Роз'єм заземлення позначено літерою E або символом заземлення.

Заземлення – E (зелений/ жовтий)

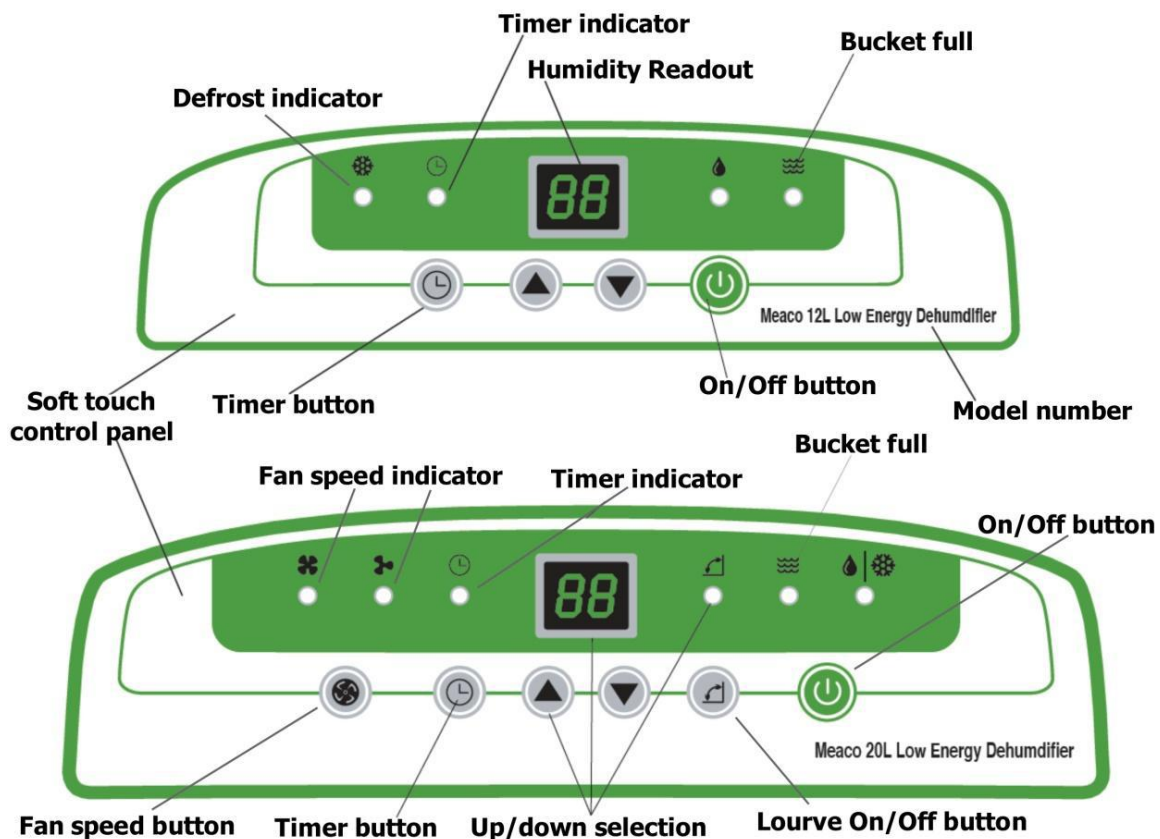
Під напругою – L (коричневий)

Запобіжник 5 А

Нейтральний – N (синій)



## ПАНЕЛЬ КЕРУВАННЯ



Як користуватися осушувачем

1. Підключіть осушувач до електромережі і натисніть кнопку **On/Off** *включення/ виключення*.
2. За допомогою стрілок вгору і вниз виберіть бажаний рівень відносної вологості з кроком 5% (ми рекомендуємо 55% відносної вологості для дому).
3. Для моделі 20L можна вибрати швидкість вентилятора.
4. Для моделі 20L можна також увімкнути або вимкнути жалюзійний отвір, натиснувши кнопку Louve.
5. Для моделі 12L можна вручну налаштувати правильний кут жалюзійного отвору.

Інші функції панелі керування

1. Коли ємність для води наповнюється, осушувач перестає працювати, і почне блимати індикатор «Ємність наповнена –Bucket full».
2. Таймер виключення “Timer button” дозволяє запустити осушувач на потрібну кількість годин із автоматичним вимкненням. Використовуйте цей режим для висушування речей після прання, коли, наприклад, вам потрібне швидке висушування протягом двох годин.
3. Індикатор «Розморожування-Defrost indicator» періодично загорається при температурі приблизно нижче 16°. Осушувач знаходиться в режимі розморожування. Для моделі 20L індикатор позначає одночасно і розморожування, і сушку, і блимає, вказуючи режим розморожування.
4. Індикатор «Крапля» загорається при роботі осушувача в режимі осушення.
5. Одночасно натисніть стрілки «вгору» і «вниз», щоб активувати функцію «замок від дітей». Для розблокування також одночасно натисніть стрілки «вгору» і «вниз».

## Логіка системи керування Meaco

При досягненні заданої відносної вологості осушувач **припиняє** осушування повітря, але вентилятор продовжує працювати ще 2 хвилини, щоб перевірити, що відносна вологість стабільна. Потім осушувач відправляється в сплячий режим на 30 хвилин, після чого він знову вмикається і перевіряє вологість повітря за допомогою працюючого вентилятора. По результатам проби повітря датчик відносної вологості передає на панель управління дані, чи потрібно почати осушування знову. Якщо відносна вологість нижча за цільову, вентилятор відправляється в сплячий режим ще на 30 хвилин. Якщо відносна вологість підвищується, осушувач автоматично починає осушування.

Осушувач також вимірює, наскільки відносна вологість є стабільною після досягнення відносної вологості, установленної користувачем. Якщо протягом 5 хвилин після досягнення цільового значення відносна вологість, відповідно вимірам осушувача, збільшилась на 5% або більше, і не є стабільною, для того, щоб уникнути подальшого зростання рівня відносної вологості, вмикається вентилятор, а при необхідності - також і компресор. Це, швидше за все, буде більш помітно в перший період роботи осушувача і стане менш помітним після тривалої роботи, коли рівень відносної вологості стане нижчим.

## Висушування білизни

Для прискорення висушування білизни рекомендується вибрати налаштування із найнижчим можливим рівнем відносної вологості повітря (30%) або режим безперервної роботи осушувача (CO), а також встановлювати максимальну швидкість обертання вентилятора. Використовуйте вентиляційну решітку для напрямлення сухого повітря на білизну. Переконайтеся, що із на осушувач не потрапляє вода. Розміщення випраних речей у маленькому опалюваному приміщенні та із додатковою вентиляцією прискорить процес висушування.

### **Як працює осушувач?**

На ринку побутових товарів Великобританії представлені чотири типи осушувачів: компресорні (данний осушувач відноситься до цього типу), вологопоглинаючі, термоелектричні і з використанням силікагелю. Осушувач із компресором втягує через фільтр повітря із приміщення та пропускає його через вологопоглиначі, які аналогічні котушкам (спіралям) в холодильниках. Так як вологопоглиначі холодні, вода конденсується і капає у відро. Потім повітря підігрівається до кімнатної температури і випускається з осушувача у приміщення назад.

### **Чому на вікнах/стінках меблів/стінах з'являється вода?**

Якщо температура поверхні досить холодна, і якщо йде інтенсивне випаровування води, то відбуватиметься конденсація. Це означає, що не залежно від того, чи вікна мають подвійне скло, чи ні – якщо температура поверхні вікна досить холодна і повітря доволі вологе, буде відбуватися перехід пари в рідину, яка осідатиме на поверхнях.

### **Звідки береться ця вода?**

Вода виникає при висушуванні білизни у приміщенні, кип'ятінні овочів, під час прийняття душу, під час дощу, під час згоряння балонного газу та нагрівання чашки гарячого чаю – це все призводить до виділення води. Цей процес триває постійно.

### **Чи можу я просто уникнути виділення води із пари, відкривши вікна?**

В гарну погоду влітку цей спосіб є дієвим, але відкриті вікна взимку призводять лише до зниження температури у приміщенні та протягів. Таким чином, взимку це – зайві витрати на опалення, а у вологу погоду повітря у приміщенні із відкритими вікнами підвищиться рівень відносної вологості повітря. Це те саме, що викинути на вітер 5 фунтів.

### **Чи зона дії осушувача поширюється на всю квартиру?**

Осушувач створює обсяг сухого повітря, який поширюється на весь радіус дії вентилятора (модель 12L може осушувати приміщення великого будинку, в якому максимум 3 спальні, а модель 20L - будинку з п'ятьма спальнями). Важливим фактором є переміщення вологого повітря у сухіше середовище. Доти, доки всі двері у приміщенні будуть відчинені, осушувач правильного радіусу дії запобігатиме конденсації та утворенню цвілі по всьому будинку.

### **А як щодо чорних плям цвілі на підвіконнях та плінтусах/герметиках у ванній?**

Цвіль утворюється при відносній вологості повітря приблизно 68%, конденсація відбувається при 100% вологості повітря. Отже, у приміщенні може утворитися цвіль, але при цьому вікна не будуть вкриті краплями вологи. Осушувач перешкоджає поширенню цвілі, і як тільки її буде вичищено, також перешкоджатиме її повторному утворенню.

### **Чи слід поміщати осушувач в найбільш вологе приміщення?**

Для початку можна поставити осушувач в найбільш проблемному приміщенні, а коли рівень відносної вологості знизиться, його можна перемістити в інше зручне місце. Якщо це просто краплі конденсату на вікнах, осушувач можна помістити в центральному місці, наприклад, під сходами, звідки осушувач позбавить такої проблеми по всьому будинку.

### **Чи дороге використання осушувача?**

Осушувач на основі компресора коштує близько 1 цент на годину при використанні в залежності від тарифу на електроенергію. Слід взяти до уваги той факт, що осушувач не працює весь час, так як його робота керується регулятором вологості. Також дуже затратним є обігрів вологого будинку, саме тому буде помітне зниження витрат на центральне опалення після початку використання осушувача. Осушувачі цієї серії споживають набагато менше електроенергії, ніж інші осушувачі, представлені у масовому продажі, а отже, вони більш економічні.

### **Що таке гігростат (регулятор вологості повітря)?**

Для центрального опалення здебільшого встановлюються термостати, до яких є подібним і гігростат, встановлений на осушувачі. Він дозволяє осушувачу вимикатися і вмикатися автоматично, без постійного контролю з вашого боку.

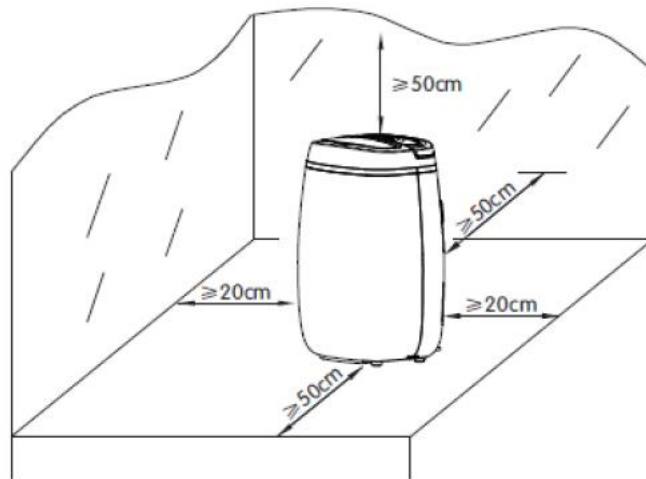
### **Осушувач слід вмикати лише на кілька годин щодня?**

Ні, осушувач може безперервно бути увімкненим впродовж 24 год/7 днів, лише налаштуйте його на потрібний режим, за якої відносної вологості йому вмикатися знову.

### **Який вплив осушувача при алергії?**

Осушувач знизить відносну вологість в будинку, що дозволить запобігти заведенню пилових кліщів та інших шкідників. Таким чином, осушувач може полегшити алергію. Для обох розглядуваних моделей можна встановити HEPA фільтр, який вилучає з повітря найменші частинки алергенів.

## УСТАНОВКА І ВИКОРИСТАННЯ ОСУШУВАЧА



- Установіть осушувач у вертикальне положення на стабільній плоскій поверхні.
- Будь ласка, переконайтеся, що пристрій встановлено на безпечній відстані від стін та меблів.
- Будь ласка, тримайте одяг на безпечній відстані (не менше 50 см) від входу і випуску повітря для запобігання попаданню вологи на пристрій.
- Переконайтеся, що бак встановлений правильно. Якщо бак заповнений або відсутній, загоряється індикатор "Порожній бак" і осушувач вимикається.
- Натисніть кнопку живлення.
- Виберіть значення відносної вологості, якої потрібно досягнути за допомогою осушувача. Для більшості приміщень це становитиме відносна вологість 55%. Більш детально див. на стор. 6.
- Щоб вимкнути пристрій, натисніть кнопку включення/виключення ще раз.

### Об'єм зібраної води

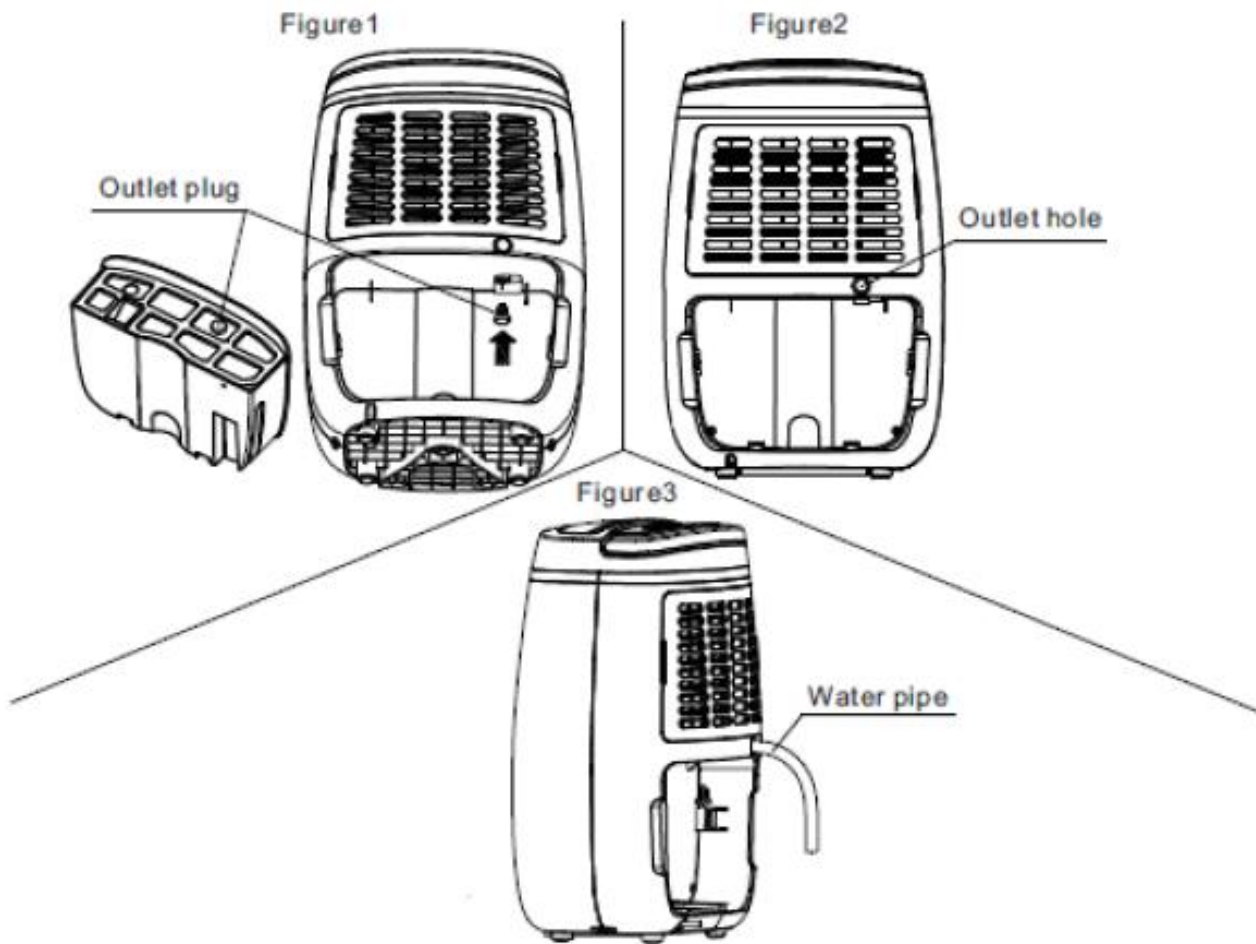
- При першому використанні осушувача він працює більш інтенсивно, щоб знизити вологість у приміщенні до бажаного рівня (скажімо, відносної вологості 55%). Тому найбільше рідини збирається саме в перший період роботи осушувача, і слід частіше виливати воду із ємності. Поступово у приміщенні знижується рівень відносної вологості повітря, тому осушувач збирає чим далі, тим менше вологи, і ємність для води заповнюється повільніше - це абсолютно нормально. При досягненні бажаного рівня відносної вологості осушувач припиняє роботу.
- Якщо виявиться, що на поверхнях ще утворюється конденсат або повітря недостатньо сухе, слід налаштувати осушувач на більш низький рівень відносної вологості (40 або 45%). Також слід знизити рівень вологості повітря у випадку, якщо у приміщенні вікна із одинарного скла, а на вулиці температура нижче нуля.

### УВАГА!

- Ніколи не використовуйте пристрій, якщо пошкоджено шнур живлення, роз'єм, корпус або панель керування. Ніколи не перетискайте шнур живлення і не допускайте його контакту із гострими краями.
- Недотримання інструкцій може призвести до скасування гарантії.

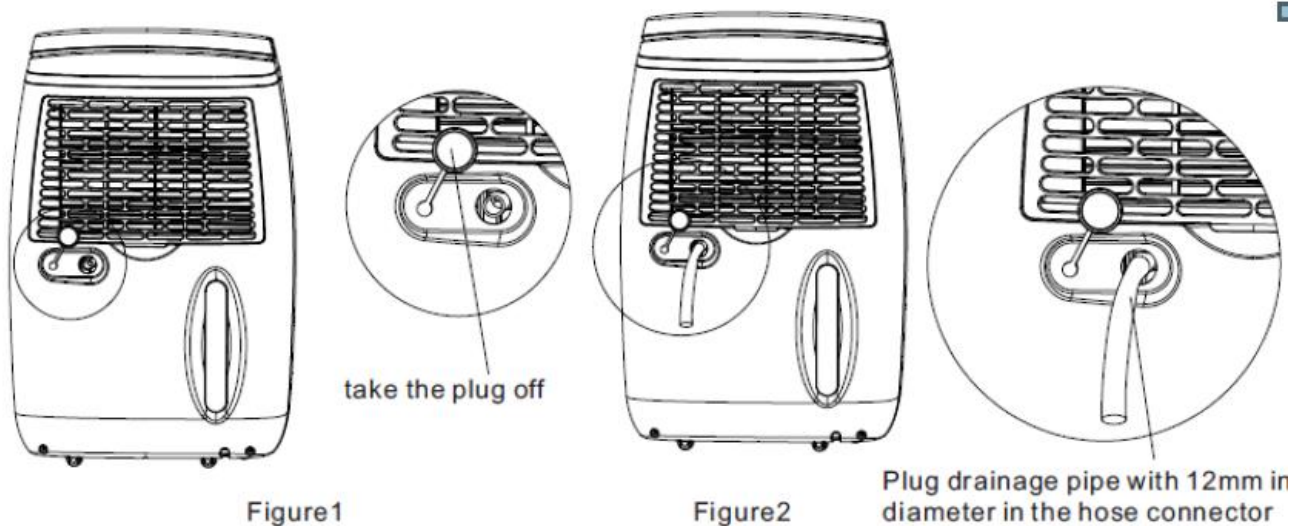
## ПІДКЛЮЧЕННЯ ДРЕНАЖА ДЛЯ ПОСТІЙНОГО ВІДВОДУ ВОДИ

### Осушувач повітря Меасо 12L



Мал.1 Outlet plug - Заглушка Мал.2 Outlet hole - Вихідний отвір Мал.3 Water pipe – дренаж

### Осушувач повітря Меасо 20L



Мал. 1. Вийміть заглушку – take the plug off/

Мал. 2 Вставте 12мм зливну трубку у з'єднувальний шланг

Перевірте, щоб трубку було спрямовано донизу, і щоб вона не була переламана і щоб ніщо не заважало спуску води.

## ОЧИЩЕННЯ ПРИБОРУ

Перед чищенням вимкніть осушувач та витягніть вилку з розетки.

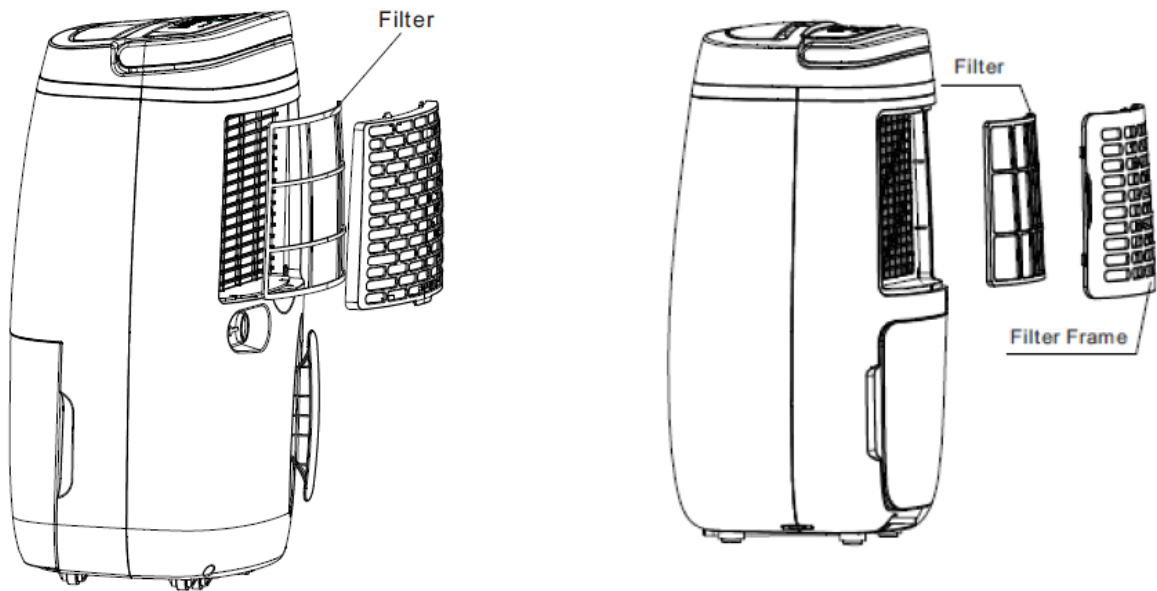
### Ззовні

Чистіть пристрій ззовні за допомогою м'якої сухої тканини. При сильному забрудненні використовуйте м'який чистячий засіб. Протріть осушувач трохи вологою тканиною. Не бризкайте на пристрій водою.

### Повітряний фільтр

При регулярному використанні фільтр може забруднюватись пилом та частками бруду, і тому його потрібно чистити раз у два тижні. Виконуйте наступні кроки:

1. Вийміть фільтр.
2. Очистіть його за допомогою пилососу або мильної води температурою не вище 40°C. Потім прополощіть його. Перед встановленням фільтру назад в осушувач переконайтеся, що фільтр повністю висух.



Замість стандартного пильового фільтру для кращого очищення повітря та видалення більшої кількості часток бруду з повітря можна використовувати фільтр HEPA .

**Ніколи не використовуйте пристрій без встановленого фільтру.**

## **ЗБЕРІГАННЯ**

Якщо прилад не буде використовуватися протягом тривалого часу, виконайте наступні дії:

1. Витягніть вилку з розетки та вилийте воду із контейнера. Дайте осушувачу та контейнеру повністю висохнути - це може зайняти кілька днів.
2. Прочистіть повітряний фільтр.
3. Зберігайте пристрій у непильному місці без доступу попадання прямого сонячного проміння, бажано накритим.

## ВИПРАВЛЕННЯ НЕСПРАВНОСТЕЙ

Перегляньте таблицю перед тим, як звернутися до служби технічної підтримки:

Несправність	Причина	Виправлення
Пристрій не працює	Немає з'днання з мережею.	Вставте вилку у розетку.
Пристрій не осушує	Ємність для води заповнено.	Вилийте воду з ємності.
	Ємність для води неправильно встановлено.	Правильно установіть ємність для води.
	Повітряний фільтр забруднено.	Прочистіть фільтр.
	Температура чи відносна вологість у приміщенні занадто низька.	Нормально, якщо пристрій не працює у таких умовах.
Осушувач працює, але недостатньо зменшує відносну вологість/ У ємності для збору мало води.	Будинок завеликий. Модель 12L призначена для осушування будинку, в якому максимум три спальні, а модель 20L - будинку з п'ятьма спальнями.	Рекомендується використовувати осушувач більшої потужності.
	Забгато джерел вологості. Миття, прання, висушування речей та приготування їжі підвищують вологість. Деякі пристрої газового опалення також можуть підвищувати вологість.	Рекомендується використовувати осушувач більшої потужності. За можливості знайдіть альтернативний газовому спосіб опалення приміщень.
	Занадто потужна вентиляція.	Зменшіть провітрювання (вимкніть вентилятор, зачиніть вікна і т.п.).
	Повітряний фільтр забитий, і зниження потужності потоку повітря знижує продуктивність.	Почистіть повітряний фільтр.
Вікна були сухі, але на них знову з'явився конденсат.	Температура повітря ззовні впала, і вікна стали холоднішими.	Встановіть менше значення відносної вологості та увімкніть пристрій на тривалий час (на цілу добу).
Конденсат не зникає з вікон навіть при постійній роботі пристрою.	Температура ззовні занизька для того, щоб осушувач справився із конденсатом. Таке буває при вікнах з неподвійним склом, коли температура ззовні падає нижче нуля.	Тримайте осушувач ввімкненим постійно, і конденсат з вікон має зникнути, коли температура ззовні підвищиться.
Осушувач видуває тепле повітря.	Під час процесу осушування перед видуванням у приміщення осушене повітря проходить через нагріваючі спіралі.	Це нормально. Осушувач повітря не виконує функцію охолодження повітря.
Осушувач шумить.	The air filter is blocked or the unit is on an uneven surface. Повітряний фільтр забитий або пристрій встановлено на нерівній поверхні.	Почистіть фільтр або встановіть осушувач на рівну поверхню. Пристрій шумить більше на твердих поверхнях, ніж на килимовому покритті.

## КОДИ ПОМИЛОК

Будь ласка, зв'яжіться з місцевим дистриб'ютором, якщо будь-який з гарячих кодів нижче з'являється.

Показаний код	E1	E2
Помилка	Помилка температури спіралі	Зломаний датчик вологості
Повідомлення	Загорається кожні 30 сек	Загорається кожні 30 сек
Пояснення	На нормальну роботу пристрою це не впливає, але впливає на роботу в режимі розморожування.	Значення фактичної вологості буде постійно показуватися 50%; приладщ переключиться на безперервний режим роботи, придатний до подальшого використання.

### Гарантія на осушувач дійсна протягом двох років з дати покупки.

Всі дефекти матеріалів або виробничі дефекти ремонтуються безкоштовно.

При цьому:

- Будь-який ремонт або заміна компонентів протягом гарантійного періоду не означає подовження терміну дії гарантії.
- Гарантія закінчується, якщо відбулася будь-яка зміна пристрою із використанням не оригінальних компонентів або якщо ремонт осушувача проводився третьою стороною.
- Компоненти, придатні до природного зносу, такі як повітряний фільтр, не покриваються гарантією.
- Гарантія дійсна тільки при пред'явленні оригіналу товарного чеку із штампом у нормальному стані.
- Гарантія не поширюється на пошкодження, викликані діями та невиконанням рекомендацій, що описані в посібнику користувача.
- Усі претензії на відшкодування, включаючи непрямий збиток, будуть відхилені.

Для запобігання непотрібних витрат рекомендується в першу чергу завжди уважно читати керівництво користувача.

Якщо у керівництві немає інформації, яка може допомогти, зателефонуйте Meaco для консультації.

Цей пристрій не призначено для використання особами (включаючи дітей) з обмеженими фізичними, сенсорними або розумовими здібностями, або людей без належних досвіду і знань, якщо їхні дії не контролюються та керуються особою, відповідальною за їх безпеку.

Діти повинні бути під наглядом, щоб вони не гралися з приладом.

Ви можете продовжити термін гарантії від стандартного одного року до максимум п'яти років в будь-який час протягом першого року з дня покупки, відвідавши <http://www.meaco.com/proddetail.asp?prod=Extwarranty>. Якщо у вас виникли проблеми із цим посиланням, перейдіть на [www.meaco.com](http://www.meaco.com), де можна знайти розширену гарантію.

ОСУШУВАЧ ПОВІТРЯ	MEACO Class 12L	MEACO Class 20L
Потужність осушування	12L (30°C 80%rh)	20L (30°C 80%rh)
	6.2L (26.7°C 60%rh)	1.71L (26.7°C 60%r
Унікальна логіка керування Meaco	+	+
Цифровий дисплей	+	+
Номінальна потужність	165 ват	255 ват
Автоматичний перезапуск	+	+
Фільтр	Пиловий фільтр з додатковим фільтром HEPA	
Електронний регулятор вологості повітря	+	+
Жалюзійний отвір	Так - вручну	Так – електронне обертання
Об'єм повітря	100 м <sup>3</sup> /год	160 м <sup>3</sup> /год
Максимальний рівень шуму	44дБ(А)	46 дБ(А)
Таймер	1~24 год	1~24 год
Блокування від дітей	+	4
Швидкість обертання вентилятора	1	2
Ємність резервуара для води	2.5 л	6 л
Робоча температура	5°C~35°C	5°C~35°C
Вага нетто	9.5 кг	12.6 кг
Розмір продукту (Ш x Г x В)	325 x 248 x 485 мм	385 x 290 x 595 мм



Це маркування означає, що виріб не повинен утилізуватися разом з іншими побутовими відходами на всій території ЄС. Для запобігання можливого збитку для навколишнього середовища або здоров'я людини від неконтрольованої утилізації відходів, відповідально ставтеся до його переробки для раціонального використання перероблених відходів. Щоб повернути використаний пристрій, будь ласка, користуйтеся системами повернення та збору, або звертайтеся до місця придбання продукту, де цей продукт можуть прийняти для безпечної утилізації.



